

木製工事用標示板 仕様参考図

[工事用看板 1,400mm×1,100mm]

※・この図面は参考図であり、仕様等を定めるものではない。

ただし、以下の点については、仕様を定めるものとする。

(1) 標示板の寸法は1,400mm×1,100mmとする。

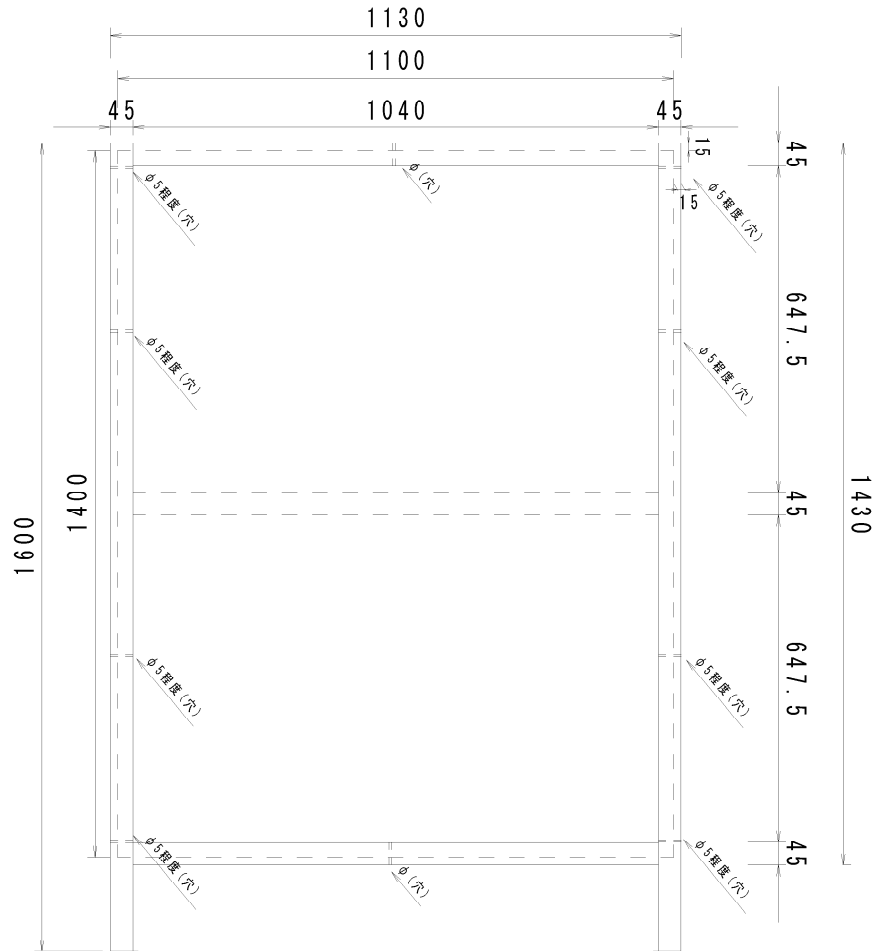
(2) 本体に記す、県産材を証明するものとして、次のいずれかを外枠の木材へ施すこと。

1) 「島根県産木材」の焼文字を施すこと。

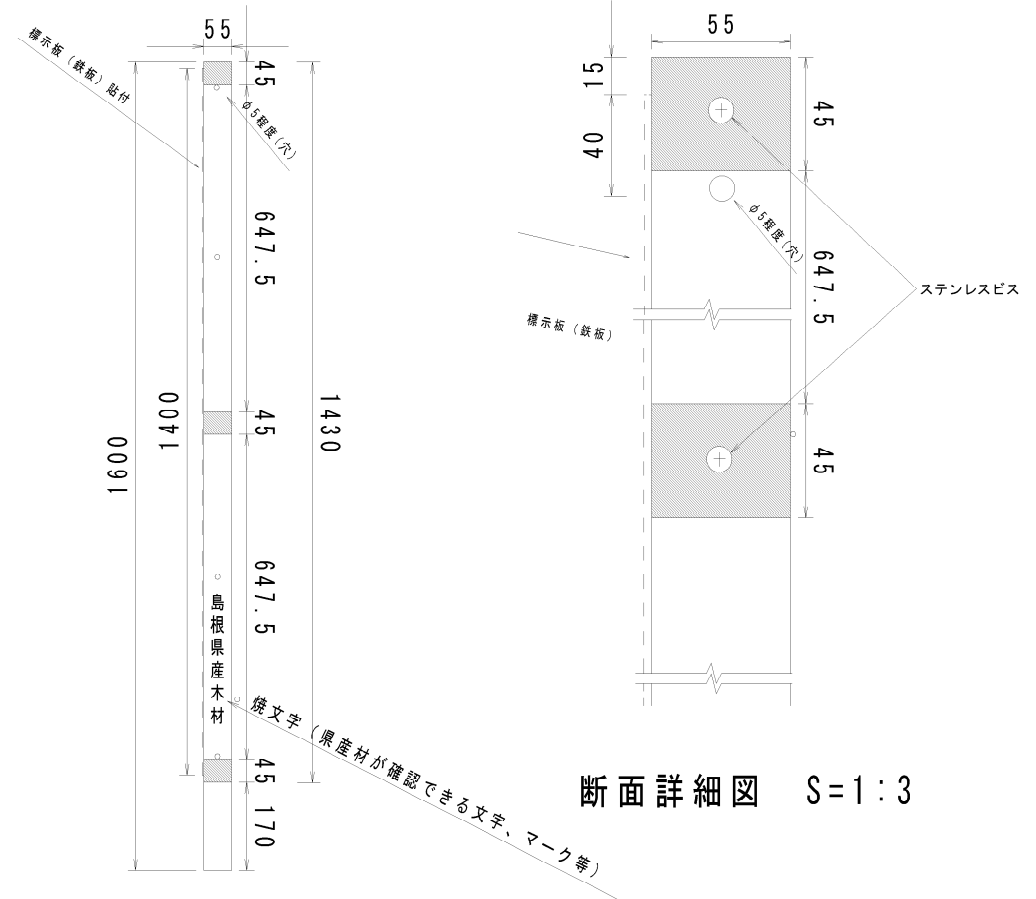
2) 島根県産材を示すマーク等を焼付けすること。

・木材は島根県産木材を使用すること。

・木材には耐久性、変色を考慮し、防腐剤を塗布(2回塗)すること。



正面図 S=1:15



断面図 S=1:15

◇ 材料表

名称	形状・寸法	単位	数量	木材材積(m3)	摘要
縦木(角材)	45mm×55mm×1600mm	本	2	0.0079	
横木(角材)	45mm×55mm×1040mm	本	2	0.0052	
控木(角材)	45mm×55mm×1040mm	本	1	0.0026	
ステンレスビス		本	6		
看板(鉄板)	1400mm×1100mm	式	1		(原木換算数値)
木材材積計				0.0156	0.0235

注) 角材は垂木材規格を使用することとし、45mm×(45mm~55mm程度)を使用するものとするが、本参考図は45mm×55mmの規格を記載する。

木製工事用看板 仕様参考図

[工事用看板 1,400mm×550mm]

※・この図面は参考図であり、仕様等を定めるものではない。

ただし、以下の点については、仕様を定めるものとする。

(1) 看板の寸法は1,400mm×550mmとする。

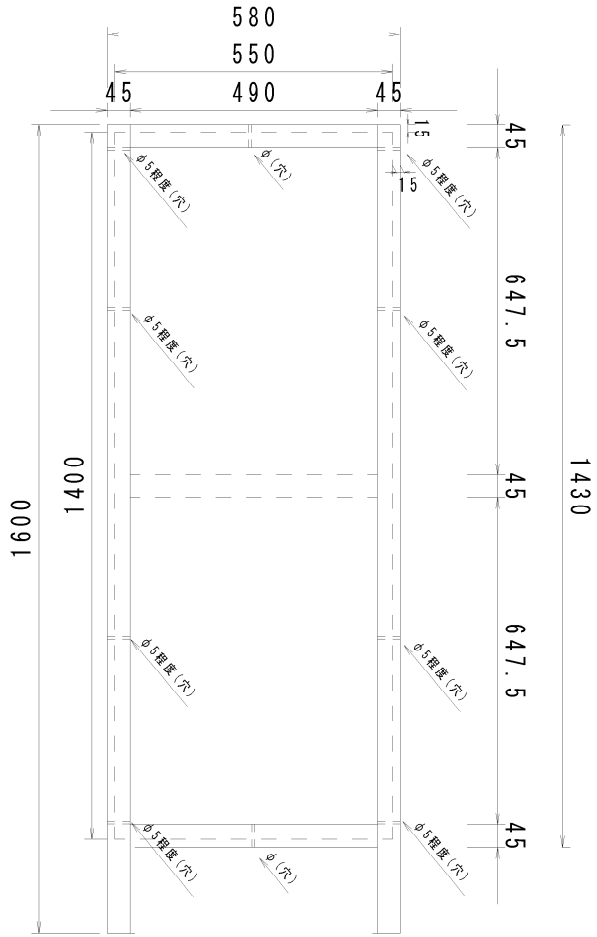
(2) 本体に記す、県産材を証明するものとして、次のいずれかを外枠の木材へ施すこと。

1) 「島根県産木材」の焼文字を施すこと。

2) 島根県産材を示すマーク等を焼付けすること。

・木材は島根県産材を使用すること。

・木材には耐久性、変色を考慮し、防腐剤を塗布(2回塗)すること。

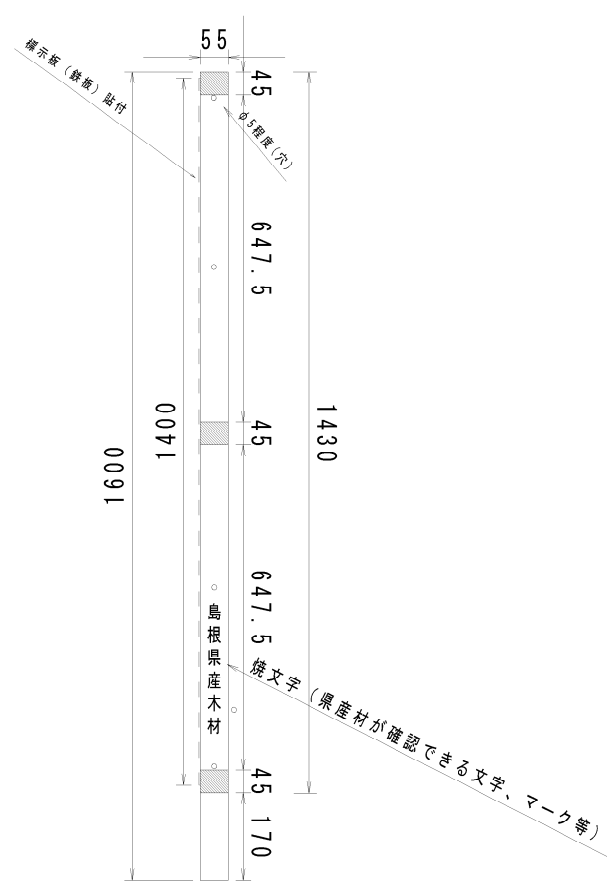


正面図 S=1:15

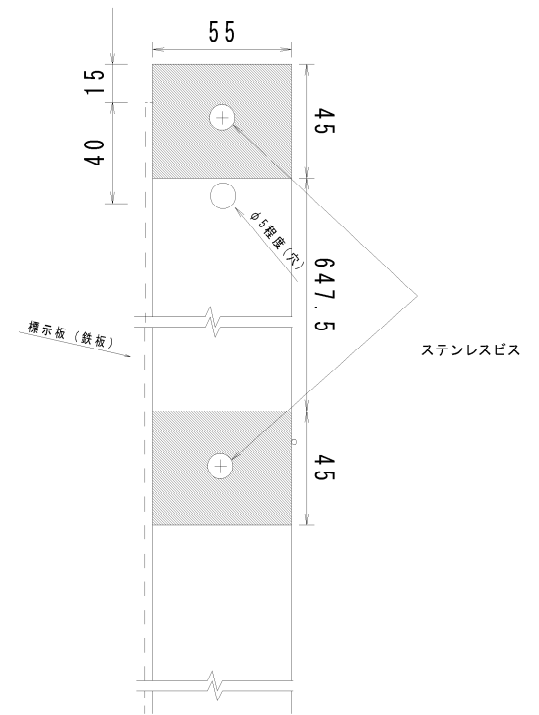
◇ 材料表

名称	形状・寸法	単位	数量	木材材積(m3)	摘要
縦木(角材)	45mm×55mm×1600mm	本	2	0.0079	
横木(角材)	45mm×55mm×490mm	本	2	0.0024	
控木(角材)	45mm×55mm×490mm	本	1	0.0012	
ステンレスビス		本	6		
看板(鉄板)	1400mm×1100mm	式	1		(原木換算数値)
木材材積計				0.0116	0.0173

注) 角材は垂木材規格を使用することとし、45mm×(45mm~55mm程度)を使用するものとするが、本参考図は45mm×55mmの規格を記載する。



断面図 S=1:15



断面詳細図 S=1:3

木製工事用バリケード 仕様参考図

[1,000mm × 800mm]

注) 角材は垂木材規格を使用することとし、45mm × (45mm~55mm程度)を使用するものとするが、本参考図は45mm × 55mmの規格を記載する。

※: この図面は参考図であり、仕様等を定めるものではない。

ただし、以下の点については、仕様を定めるものとする。

(1) 寸法は全高800mm × 全幅1,000mmとする。

(2) 本体に記す、県産材を証明するものとして、次のいずれかを外枠の木材へ施すこと。

1) 「鳥根県産木材」の焼文字を施すこと。

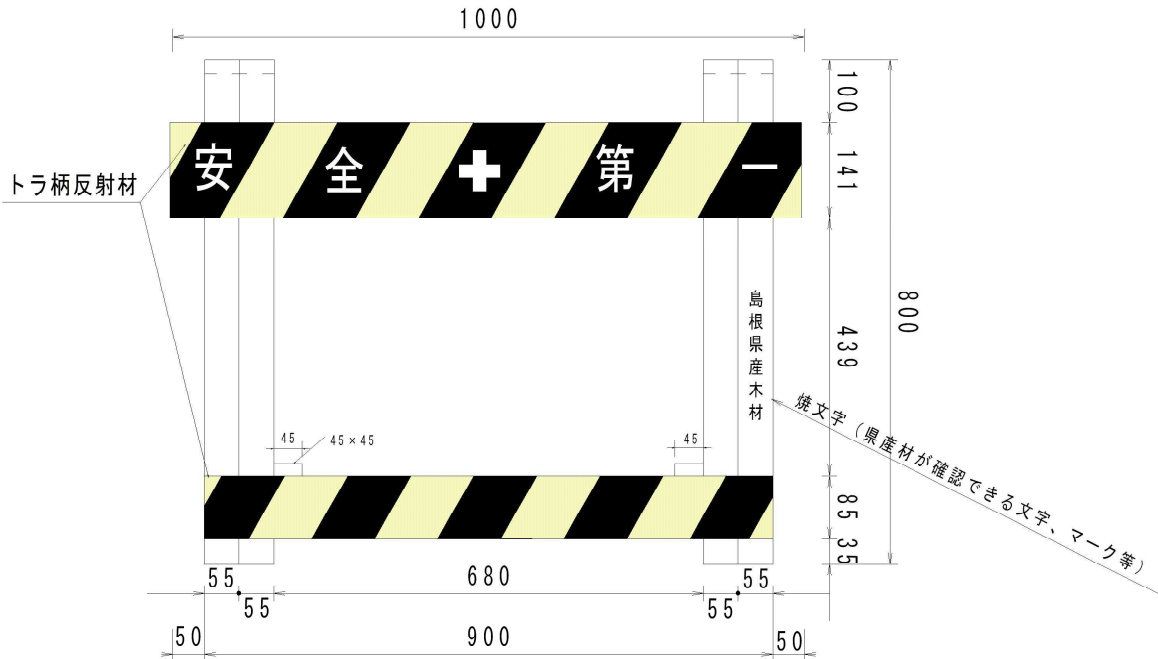
2) 鳥根県産材を示すマーク等を焼付けすること。

・木材は鳥根県産木材を使用すること。

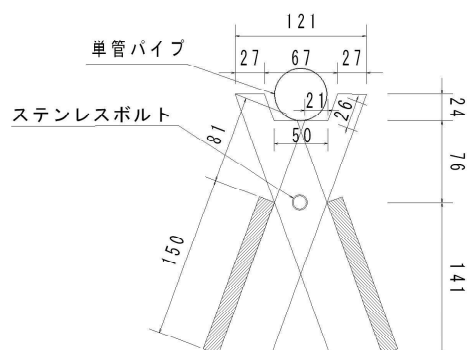
・木材には耐久性、変色を考慮し、防腐剤を塗布(2回塗)すること。

◇ 材料表

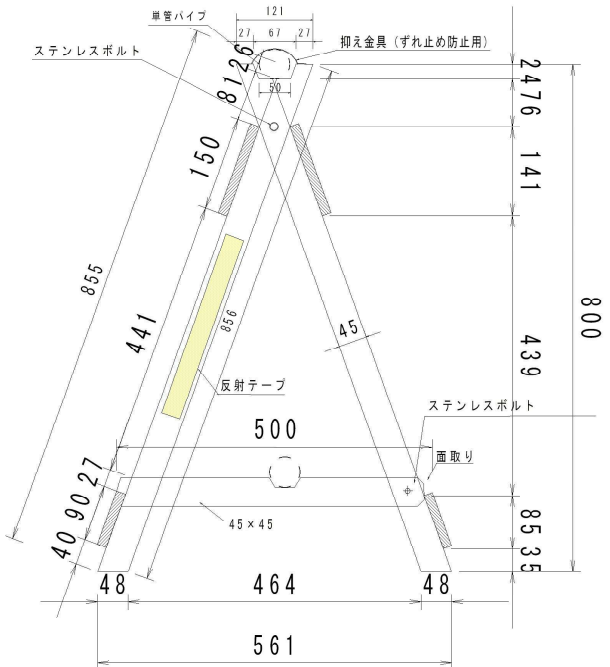
名称	形状・寸法	単位	数量	木材材積(m3)	摘要
縦木(角材)	45mm × 55mm × 856mm	本	4	0.0085	
横木(角材)	150mm × 15mm × 1000mm	本	2	0.0045	
横木(角材)	90mm × 15mm × 900mm	本	2	0.0024	
控木(角材)	45mm × 45mm × 486mm	本	2	0.0020	
ステンレスビス		本	16		
ステンレスボルト		本	4		
トラ柄反射材	夜間反射	式	1		
反射テープ	夜間反射	式	1		
開き防止対策金具	フック金具等	式	1		
木材控除	21mm × 26mm × 55mm × 4			0.0001	(原木換算数値)
木材材積計				0.0173	0.0259



正面図 S=1:12



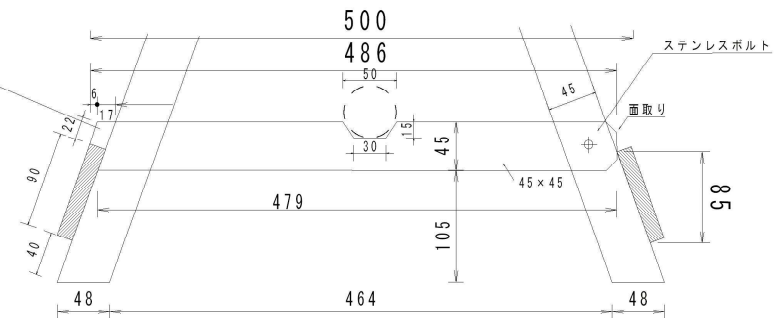
詳細断面図 S=1:5



断面図 S=1:12



S=1:2



詳細断面図 S=1:5