

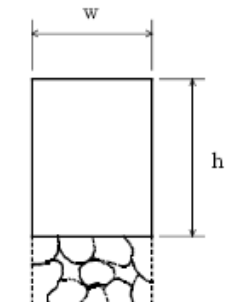
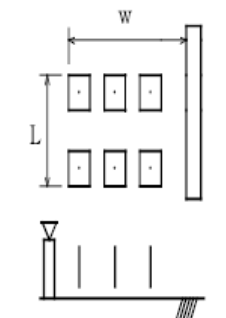
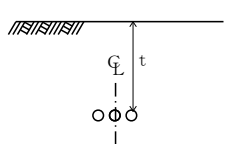
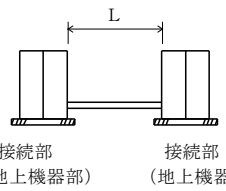
# 出来形管理基準及び規格値 第6編 河川編

●：出来形管理図表を作成する。

単位：mm

△：設計図等を使用し設計寸法と比較対照出来るように整理

編	章	節	条	枝番	工 種	測 定 項 目	規 格 値
6 河川編	1 築堤・護岸	7 法覆護岸工	4		護岸附属物工	幅 w	-30
						高さ h	-30
6 河川編	1 築堤・護岸	10 水制工	8		杭出し水制工	基準高 $\nabla$	● $\pm 50$
						幅 w	$\triangle \pm 300$
						方向	$\pm 7^\circ$
						延長 L	$\triangle -200$
6 河川編	1 築堤・護岸	13 光ケーブル配管工	3		配管工	埋設深 t	● $0 \sim +50$
						延長 L	$\triangle -200$

測 定 基 準	測 定 箇 所	摘 要
		6-1-7-4 「3次元計測技術を用いた出来形管理要領(案)」の規定による測点の管理方法を用いることができる。
1組毎		6-1-10-8
接続部(地上機器部)間毎に1ヶ所。		6-1-13-3
接続部(地上機器部)間毎で全数。 【管路センターで測定】		

出来形管理基準及び規格値 第6編 河川編

編	章	節	条	枝番	工 種	測 定 項 目	規 格 値
6 河川編	1 築堤・護岸	13 光ケーブル配管工	4		ハンドホール工	基準高 ▽	●±30
						※厚さ $t_1 \sim t_5$	△-20
						※幅 $w_1, w_2$	△-30
						※高さ $h_1, h_2$	△-30
6 河川編	3 樋門・樋管	5 樋門・樋管本体内工	6	1	函渠工 (本体内)	基準高 ▽	●±30
						厚さ $t_1 \sim t_8$	△-20
						幅 $w_1, w_2$	△-30
						内空幅 $w_3$	△-30
						内空高 $h_1$	△±30
						延長 L	△-200
6 河川編	3 樋門・樋管	5 樋門・樋管本体内工	6	2	函渠工 (ヒューム管) (PC管) (コルゲートパイプ) (ダクタイル鋳鉄管)	基準高 ▽	●±30
						延長 L	△-200

●：出来形管理図表を作成する。

単位：mm

△：設計図等を使用し設計寸法と比較対照出来るように整理

測 定 基 準	測 定 箇 所	摘 要
1ヶ所毎 ※は現場打部分のある場合		6-1-13-4
柔構造樋門の場合は埋戻前(載荷前)に測定する。 函渠寸法は、両端、施工継手箇所及び図面の寸法表示箇所にて測定。 門柱、操作台等は、図面の寸法表示箇所にて測定。 プレキャスト製品使用の場合は、製品寸法を規格証明書で確認するものとし、『基準高』と『延長』を測定。		6-3-5-6
施工延長 40m (測点間隔 25m の場合は 50m) につき 1ヶ所、延長 40m (又は 50m) 以下のものは 1 施工箇所につき 2ヶ所。 1 施工箇所毎		6-3-5-6

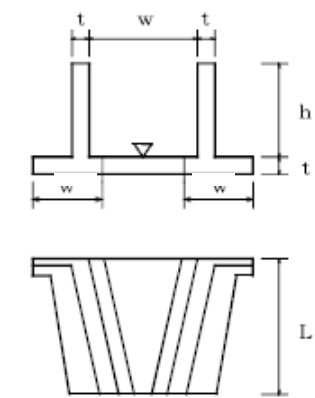
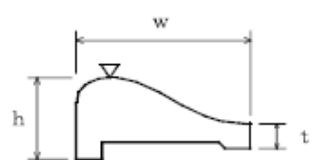
# 出来形管理基準及び規格値 第6編 河川編

●：出来形管理図表を作成する。

単位：mm

△：設計図等を使用し設計寸法と比較対照出来るように整理

編	章	節	条	枝番	工 種	測 定 項 目	規 格 値	
6 河川編	3 樋門・ 樋管	5 樋門・ 樋管本 体工	7 8		翼壁工 水叩工	基 準 高 ▽	●±30	
						厚 さ t	△-20	
						幅 w	△-30	
						高 さ h	△±30	
						延 長 L	△-50	
6 河川編	4 水門	6 水門本 体工	7 8 9 10 11		床版工 堰柱工 門柱工 ゲート操作台工 胸壁工	基 準 高 ▽	△±30	
						厚 さ t	△-20	
						幅 w	△-30	
						高 さ h	△±30	
						延 長 L	△-50	
6 河川編	5 堰	6 可動堰 本体工	13 14		閘門工 土砂吐工	基 準 高 ▽	△±30	
						厚 さ t	△-20	
						幅 w	△-30	
						高 さ h	△±30	
						延 長 L	△-50	
6 河川編	5 堰	7 固定堰 本体工	8 9 10		堰本体工 水叩工 土砂吐工	基 準 高 ▽	△±30	
						厚 さ t	△-20	
						幅 w	△-30	
						高 さ h	△±30	
						堰 長 L	L < 20m	△-50
							L ≥ 20m	△-100

測 定 基 準	測 定 箇 所	摘 要
図面の寸法表示箇所		6-3-5-7 6-3-5-8
図面の寸法表示箇所		6-4-6-7 6-4-6-8 6-4-6-9 6-4-6-10 6-4-6-11
図面の寸法表示箇所		6-5-6-13 6-5-6-14
基準高、幅、高さ、厚さは両端、施工継手箇所及び構造図の寸法表示箇所で測定。		6-5-7-8 6-5-7-9 6-5-7-10

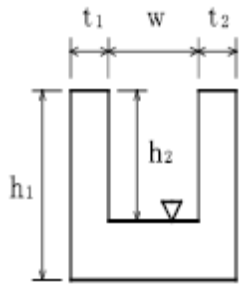
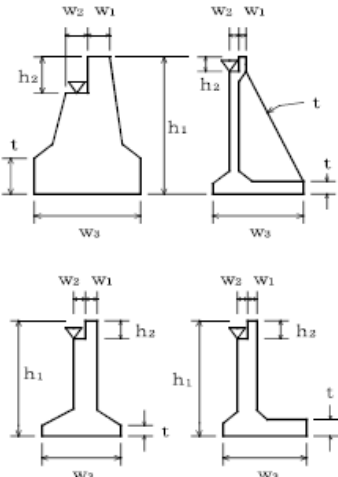
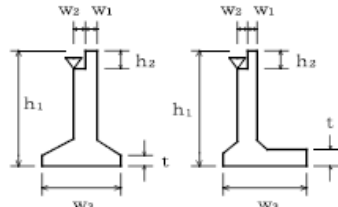
出来形管理基準及び規格値 第6編 河川編

●：出来形管理図表を作成する。

単位：mm

△：設計図等を使用し設計寸法と比較対照出来るように整理

編	章	節	条	枝番	工 種	測 定 項 目	規 格 値
6 河川編	5 堰	8 魚道工	3		魚道本体工	基準高 $\nabla$	$\Delta \pm 30$
						厚さ $t_1, t_2$	$\Delta - 20$
						幅 $w$	$\Delta - 30$
						高さ $h_1, h_2$	$\Delta - 30$
						延長 $L$	$\Delta - 200$
6 河川編	5 堰	9 管理橋下部工	2		管理橋橋台工	基準高 $\nabla$	$\Delta \pm 20$
						厚 さ $t$	$\Delta - 20$
						天 端 幅 $w_1$ (橋軸方向)	$\Delta - 10$
						天 端 幅 $w_2$ (橋軸方向)	$\Delta - 10$
						敷 幅 $w_3$ (橋軸方向)	$\Delta - 50$
						高 さ $h_1$	$\Delta - 50$
						胸壁の高さ $h_2$	$\Delta - 30$
						天 端 長 $l_1$	$\Delta - 50$
						敷 長 $l_2$	$\Delta - 50$
						胸壁間距離 $l$	$\pm 30$
						支 点 長 及 び 中心線の変化	$\pm 50$

測 定 基 準	測 定 箇 所	摘 要
<p>施工延長 40m (測点間隔 25mの場合は 50m) につき 1ヶ所、40m (又は 50m) 以下のものは 1 施工箇所につき 2ヶ所。</p> 		6-5-8-3
<p>橋軸方向の断面寸法は中央及び両端部、その他は図面の寸法表示箇所で測定。</p>		6-5-9-2

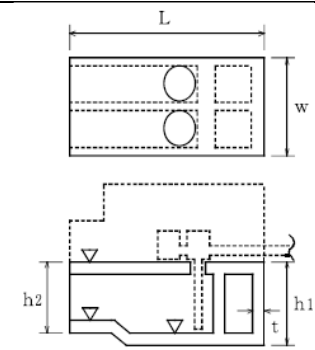
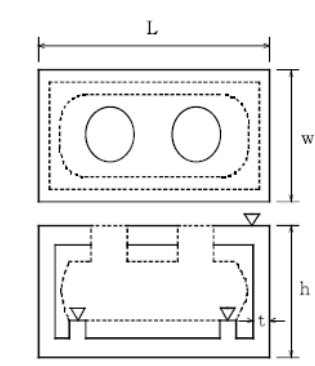
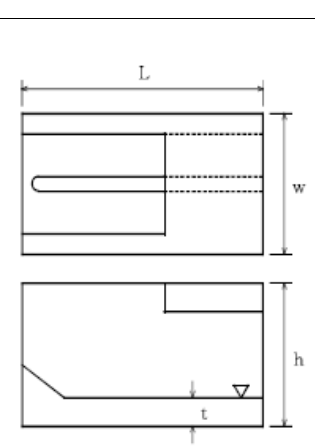
出来形管理基準及び規格値 第6編 河川編

●：出来形管理図表を作成する。

単位：mm

△：設計図等を使用し設計寸法と比較対照出来るように整理

編	章	節	条	枝番	工 種	測 定 項 目	規 格 値
6 河川編	6 排水機場	4 機場 本体工	6		本体工	基準高 $\nabla$	$\Delta \pm 30$
						厚 さ t	$\Delta - 20$
						幅 w	$\Delta - 30$
						高さ $h_1, h_2$	$\Delta \pm 30$
						延 長 L	$\Delta - 50$
6 河川編	6 排水機場	4 機場 本体工	7		燃料貯油槽工	基準高 $\nabla$	$\Delta \pm 30$
						厚 さ t	$\Delta - 20$
						幅 w	$\Delta - 30$
						高 さ h	$\Delta \pm 30$
						延 長 L	$\Delta - 50$
6 河川編	6 排水機場	5 沈砂池工	7		コンクリート床版工	基準高 $\nabla$	$\Delta \pm 30$
						厚 さ t	$\Delta - 20$
						幅 w	$\Delta - 30$
						高 さ h	$\Delta \pm 30$
						延 長 L	$\Delta - 50$

測 定 基 準	測 定 箇 所	摘 要
図面の表示箇所		6-6-4-6
図面の表示箇所		6-6-4-7
図面の表示箇所		6-6-5-7

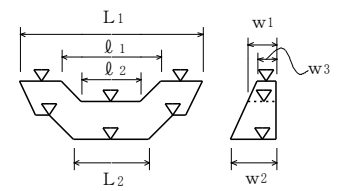
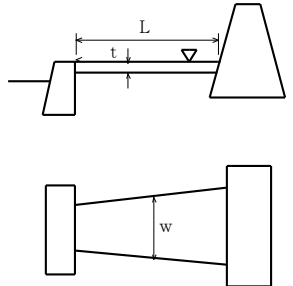
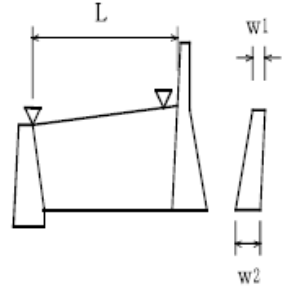
出来形管理基準及び規格値 第6編 河川編

●：出来形管理図表を作成する。

単位：mm

△：設計図等を使用し設計寸法と比較対照出来るように整理

編	章	節	条	枝番	工 種	測 定 項 目	規 格 値
6 河川編	7 床止め ・ 床固め	4 床止め工	6		本体工 (床固め本体工)	基準高 $\nabla$	● $\pm 30$
						天端幅 $w_{1,2}, w_3$	$\triangle - 30$
						堤幅 $w_2$	$\triangle - 30$
						堤長 $L_1, L_2$	$\triangle - 100$
						水通し幅 $l_1, l_2$	$\triangle \pm 50$
6 河川編	7 床止め ・ 床固め	4 床止め工	8		水叩工	基準高 $\nabla$	● $\pm 30$
						厚 さ $t$	$\triangle - 30$
						幅 $w$	$\triangle - 100$
						延 長 $L$	$\triangle - 100$
6 河川編	7 床止め ・ 床固め	5 床固め工	6		側壁工	基準高 $\nabla$	● $\pm 30$
						天端幅 $w_1$	$\triangle - 30$
						堤幅 $w_2$	$\triangle - 30$
						長 さ $L$	$\triangle - 100$

測 定 基 準	測 定 箇 所	摘 要
		6-7-4-6
<p>図面に表示してある箇所で測定。</p>	<p>基準高、幅、延長は図面に表示してある箇所で測定。 厚さは目地及びその中間点で測定。</p> 	6-7-4-8
<p>1. 図面の寸法表示箇所で測定。 2. 上記以外の測定箇所の標準は、天端幅・天端高で各測点及びジョイント毎に測定。 3. 長さは、天端中心線の水平延長、又は、測点に直角な水平延長を測定。</p>		6-7-5-6