

「道路占用許可基準」

道路の占用の許可にあたっては、法第33条及び令第10条から第14条の2に掲げる基準のほか、次に掲げる基準に基づいて適格に審査しなければならない。

1. 法第32条第1項第1号に掲げる工作物

〔電柱、電線、変圧塔、郵便差出箱、公衆電話所、広告塔その他これらに類する工作物〕

(1) 電柱、電話柱類

許可の方針	<p>1. 道路の敷地外に当該場所に代わる適当な場所がなく、公益上やむを得ない場所に限り占用を認めるものとする。</p> <p>2. 市街地区域内の主要幹線道路は建柱をさげ、原則として地下電線とすること。</p> <p>3. 電柱等を新設又は立替する場合において、他の類似する線路等に共架することができる場合には、共架柱とさせ、単独柱の占用は認めないものとする。</p>
占用物件の構造	<p>1. 電柱等の支線又は支柱には黄色の反射板を取り付けるものとする。</p> <p>2. 相当強度の風雨、地震等に耐える堅固なもので、倒壊、落下等により道路の構造又は交通に支障を及ぼさない構造とする。</p>
占用の場所	<p>1. 占用場所は原則として道路界に最も近い位置とする。 (電柱1本ずつの横断図を添付させるとともに、横断図には道路境界線を赤線で明記させること。)</p> <p style="padding-left: 20px;">法敷がある道路にあつては法敷とする。(図-1、図-2、図-3、図-4)</p> <p style="padding-left: 20px;">法敷がなく歩道を有しない道路にあつては路端寄りとする。(図-5)</p> <p style="padding-left: 20px;">歩道を有する道路にあつては歩道上の車道寄りに設けることができる。(図-6)</p> <p style="padding-left: 20px;">側溝に建柱する場合には、その断面を侵さないようにすること。(図-7、図-8)</p> <p>2. 同一路線にかかる電柱等は、道路の同一側に設け、かつ歩道を有しない道路にあつて、その反対側に占用物件がある場合には、これと8m以上の距離を保つこと。(道路が交差し、接続し又は屈曲する場所においてはこの限りではない。)</p> <p style="padding-left: 20px;">(注)申請の際は平面図に、申請場所付近の既設の占用物件及びそれとの距離を明記させること。</p> <p>3. 歩道を有しない道路においては、道路が交差し、接続し、又は屈曲する場所での設置は認めないものとする。</p> <p>4. 横断歩道からは6m以上の距離を保つこと。</p> <p>5. 電柱等の脚ていは、道路と平行に取り付け、その最下部と路面との距離は1.8m以上とすること。</p> <p>6. 電柱等の支線及び支柱並びに地下導線の立ち上がり用管は、道路と平行に取り付けるものとする。</p> <p>7. 電柱等の支線及び支柱は極力民有地に建てさせること。</p>

- | | |
|--|--|
| | <p>8．信号機、道路標識、消火栓及び火災報知器等の機能を阻害しない位置に設けること。</p> <p>9．地先居住者等に支障を及ぼすおそれのない場所とすること。</p> |
|--|--|

図 - 1



図 - 2 (石垣法面を利用する場合)

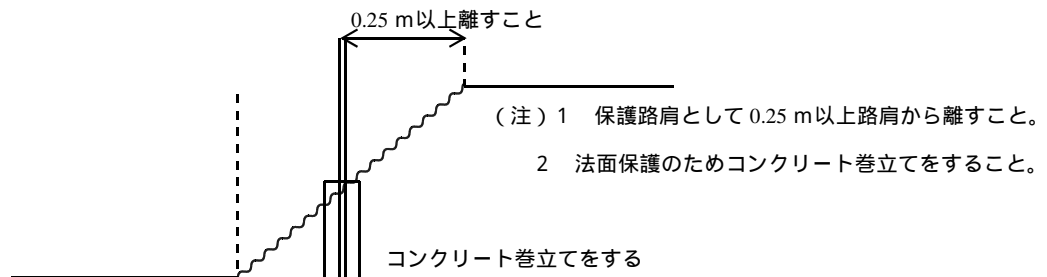


図 - 3 (切取法面のある場合)

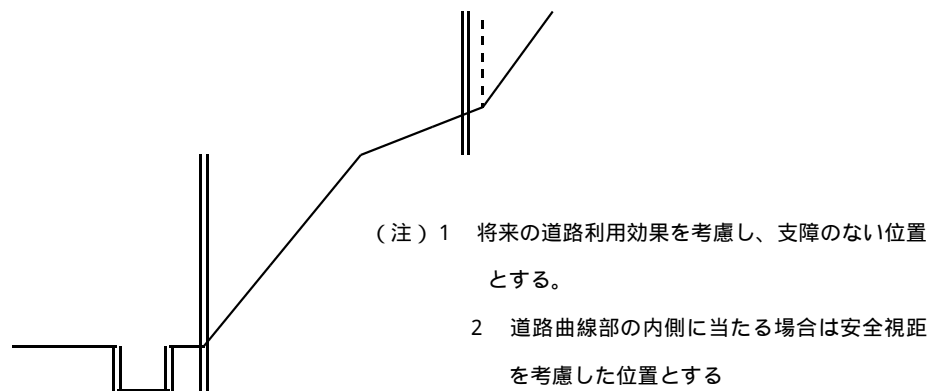


図 - 4 (盛土法面の建柱基準)

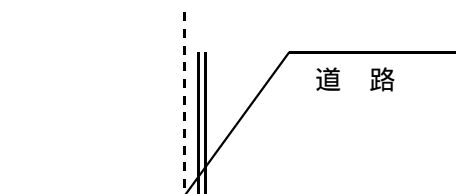


図 - 5

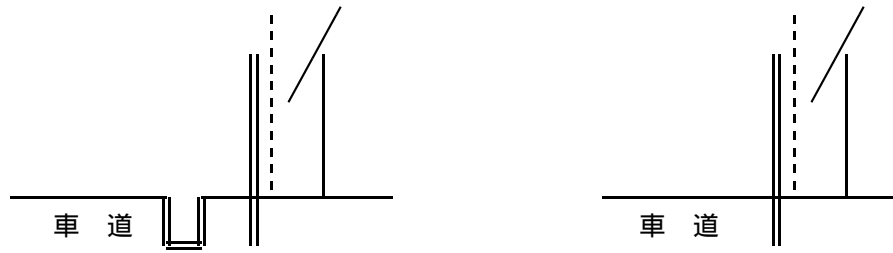


図 - 6

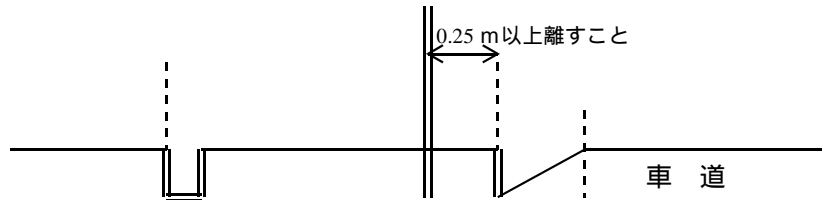


図 - 7

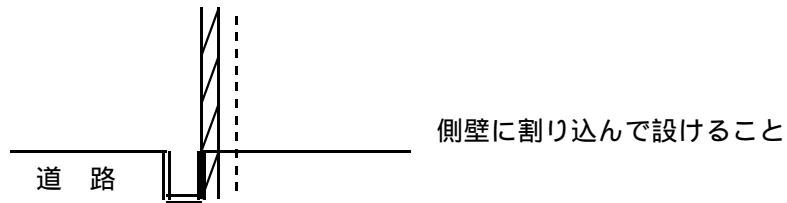
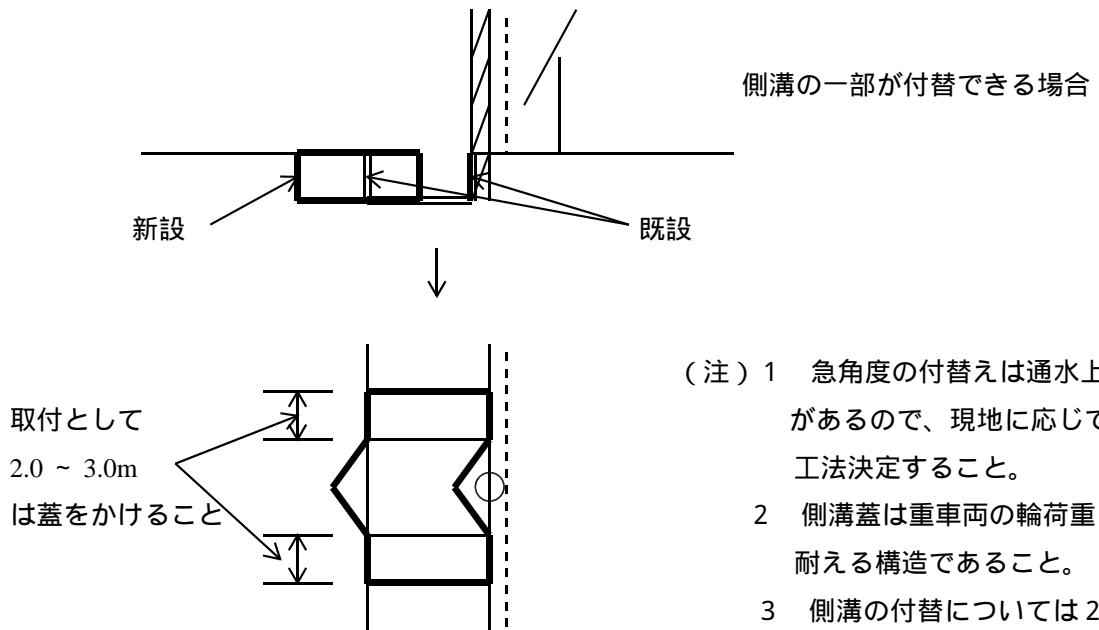


図 - 8



- (注) 1 急角度の付替えは通水上支障があるので、現地に依じて工法決定すること。
- 2 側溝蓋は重車両の輪荷重に耐える構造であること。
- 3 側溝の付替については24条工事として取り扱う。

(2) 街灯 (道路照明灯)

許可の方針	<ol style="list-style-type: none">1 . 地元の町内会、商店会その他これらに準ずる者が、その町内の道路を照明し、又は防犯のために設置するものに限り占用を認めるものとする (設置後の維持管理について相当の管理能力を有するものであること。)2 . 道路の敷地外に余地がないためにやむを得ないものに限り占用を認めるものとする。
占用物件の構造	<ol style="list-style-type: none">1 . 灯柱は、金属柱又は鉄筋コンクリート柱とし、安全上支障のない限りできるだけ細いものとする。2 . 同一街区における街灯は、形状を同一とし、その色彩は、原則として白色又は銀色とする。3 . 電灯は、原則として白熱灯又は水銀灯とする。4 . 街灯を連続して設ける場合には、路面の照度を均等にするものとする。5 . 街灯間の配線は、地下線とする。ただしこれにより難いと認められる場合には、架空線とすることができる。6 . 相当強度の風雨、地震等に耐える堅固なもので、倒壊、落下等により道路の構造又は交通に支障を及ぼさない構造とする。7 . 色彩及び意匠は、美観を損しないものとする。8 . 地下根入れは、灯柱全体の長さの 6 分の 1 以上とする。9 . 管理者名、寄贈者名を表示する場合に限り、路面より高さ 1 m 以内で 30 cm x 10 cm 以内で表示することができる。
占用の場所	<ol style="list-style-type: none">1 . 歩道を有する道路にあっては、歩道上の車道寄りとし、歩車道境界線から 0.25 m の間隔を保つものとする。2 . 歩道を有しない道路にあっては、路端寄りとする。ただし、車道幅員が 4.5 m 未満の場合には、灯具等の突き出し部を除き認めないものとする。(図 - 1)3 . 灯具の最下部と路面との距離は、4.7 m 以上とし、車道上への出幅は、1.2 m 以下とする。(図 - 2)4 . 道路の同一側における灯柱の間隔は、20 m 以上でほぼ等間隔とする。5 . 道路の両側に設ける場合には、千鳥式に配列するものとする。6 . 地先居住者に支障を及ぼすおそれのない場所とする。

図 - 1

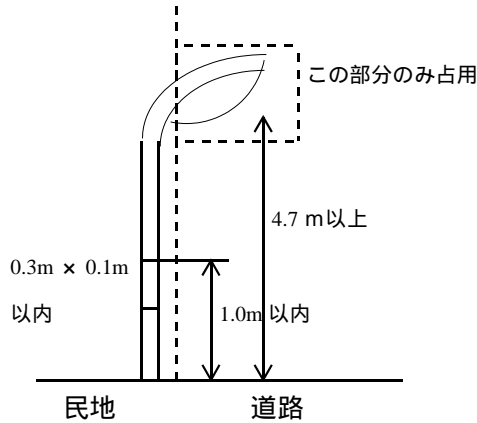
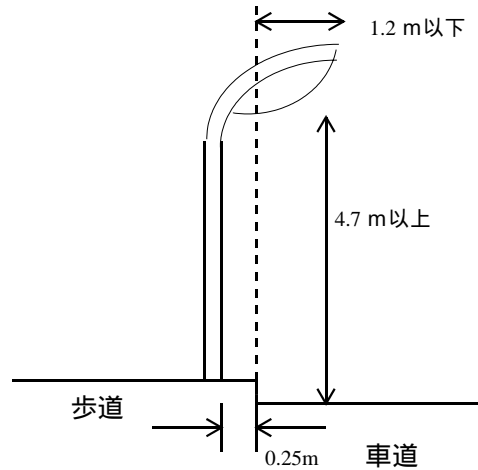


図 - 2



(3) その他柱類

(1) 電柱、電話柱類に準ずるものとする。

公安委員会が設ける信号機柱については、占有協議で処理するものとする。

(4) 電線（架空電線、架空電話線）

許可の方針	道路の敷地外に当該場所に代わる適当な場所がなく、公益上やむを得ない場所に限り占有を認めるものとする。
占有物件の構造	相当強度の風雨、地震等に耐える堅固なもので、落下等により道路の構造又は交通に支障を及ぼさない構造とする。
占有の場所	路面から5m以上の高さとする。ただし、既設電柱に共架する場合その他技術上やむを得ず、かつ道路の構造又は交通に支障を及ぼすおそれの少ない場合には、4.7m以上、歩道を有する道路の歩道上においては、2.5m以上とすることができる。

(5) 有線音楽放送線

「有線音楽放送施設の道路占用の取扱いについて」(昭和47年9月20日建設省道路局長通達)によるほか、次の基準による。

許可の方針	<ol style="list-style-type: none"> 1. 電波管理関係法の手続きを経た適法な事業主体に限り占有を認めるものとする。 2. 道路の敷地外に余地がないためやむを得ないものに限り占有を認めるものとする。 3. 原則として既設電柱への共架以外は占有を認めないものとする。
占有物件の構造	相当強度の風雨、地震等に耐える堅固なもので、落下等により道路の構造又は交通に支障を及ぼさない構造とする。
占有の場所	路面から5m以上の高さとする。ただし、既設電柱に共架する場合その他技術上やむを得ず、かつ道路の構造又は交通に支障を及ぼすおそれの少ない場合には、4.7m以上、歩道を有する道路の歩道上においては、2.5m以上とすることができる。

(6) テレビアンテナ用ケーブル

許可の方針	1 . 道路の敷地外に余地がないためやむを得ないものに限り占用を認めるものとする。 2 . 原則として既設電柱への共架以外は占用を認めないものとする。
占用物件の構造	相当強度の風雨、地震等に耐える堅固なもので、落下等により道路の構造又は交通に支障を及ぼさない構造とする。
占用の場所	路面から 5 m 以上の高さとする。ただし、既設電柱に共架する場合その他技術上やむを得ず、かつ道路の構造又は交通に支障を及ぼすおそれの少ない場合には、4.7 m 以上、歩道を有する道路の歩道上においては、2.5 m 以上とすることができる。

(7) 有線テレビ用ケーブル

有線音楽放送線に準ずる。

「有線テレビジョン放送施設の道路占用の取扱いについて（平成 8 年 6 月 2 8 日建設省道路局長通達）を参照すること。

(8) 変圧塔、送電塔、その他これらに類するもの

許可の方針	道路の敷地外に当該場所に代わる適当な場所がなく、公益上やむを得ない場所に限り占用を認めるものとする。
占用物件の構造	1 . 支柱は、鉄骨等強固な構造とする。 2 . 工作物の周囲には危険防止柵を設けるものとする。 3 . 相当強度の風雨、地震等に耐える堅固なもので、落下等により道路の構造又は交通に支障を及ぼさない構造とする。
占用の場所	1 . 法敷上でかつ、路肩から 0.25 m 以上離すものとする。 2 . 道路が交差し、接続し、又は屈曲する場所での設置は認めないものとする。 3 . 地先居住者に支障を及ぼすおそれのない場所とする。

(9) 郵便差出箱（郵便ポスト、一般郵便差出箱）

許可の方針	道路の敷地外に余地がないためやむを得ないものに限り占用を認めるものとする。
占用物件の構造	1 . 投函口は、歩道を有する道路にあっては歩道側に設け、歩道を有しない道路にあっては道路と平行に設けるものとする。 2 . 側溝上に設ける場合には、側溝の機能を妨げない構造とする。 3 . 相当強度の風雨、地震等に耐える堅固なもので、落下等により道路の構造又は交通に支障を及ぼさない構造とする。
占用の場所	1 . 法敷がある道路にあっては、法敷上の車道寄りとする。 2 . 法敷のない道路にあっては、路端寄りとする。ただし歩道を有する道路にあっては、歩道上の車道寄りとすることができる。（歩車道境界線から 0.25 m の間隔を保つものとする。） 3 . 道路が交差し、接続し、又は屈曲する場所での設置は認めないものとする。

	4. 地先居住者に支障を及ぼすおそれのない場所とする。
--	-----------------------------

(10) 公衆電話所

許可の方針	道路の敷地外に余地がないためやむを得ないものにより占有を認めるものとする。
占有物件の構造	1. ボックス式公衆電話所の出入口は、道路と平行に設けるものとする。 2. ポール式公衆電話所の電話器は、車両に対面して利用できるように設けるものとする。 3. 相当強度の風雨、地震等に耐える堅固なもので、落下等により道路の構造又は交通に支障を及ぼさない構造とする。
占有の場所	1. 法敷がある道路にあっては、法敷上の車道寄りとする。 2. 法敷のない道路にあっては、路端寄りとする。ただし歩道を有する道路にあっては、歩道上の車道寄りとすることができる。(歩車道境界線から 0.25 mの間隔を保つものとする。) 3. 道路が交差し、接続し、又は屈曲する場所での設置は認めないものとする。 4. 地先居住者に支障を及ぼすおそれのない場所とする。

(11) 広告塔

許可の方針	1. 道路の敷地外に余地がないためやむを得ないものにより占有を認めるものとする。 2. 国、公共団体その他これらに準ずる者が、公共の目的で設置するものにより占有を認めるものとする。
占有物件の構造	1. 広告塔の大きさは、直径2 m以下、高さ4 m以下とする。 2. 信号機又は道路標識に類似せず、これらの効用を妨げないもので、地色は原則として白色又は淡色とする。 3. 電光式、照明式及び反射材料式の構造は認めないものとする。 4. デザイン及び表示内容は、美観風致を十分に考慮するものとする。 5. 相当強度の風雨、地震等に耐える堅固なもので、倒壊、落下、はく離、老朽、汚損等により美観を損ない、又は公衆に危険を与えるおそれのない構造とする。
占有の場所	1. 道路、広場、緑地帯で交通に支障を及ぼすおそれのない場所とする。 2. 同一路上における塔の間隔は、100 m以上とする。 3. 地先居住者に支障を及ぼすおそれのない場所とする。
その他	島根県屋外広告物条例に抵触する場合がありますので、占有の許可にあたっては留意すること。

(12) カーブミラー

許可の方針	原則として一般通行者の利便に供する目的で設置するものにより、占有を認めるものとする。
占有物件の構造	1. 構造、規格は、原則として「交通安全施設的设计標準」による。

	2. 相当強度の風雨、地震等に耐える堅固なもので、落下等により道路の構造又は交通に支障を及ぼさない構造とする。
占用の場所	1. 鏡の最下部と路面との距離は 1.8 m 以上とする。 2. 地先居住者に支障を及ぼすおそれのない場所とする。

(1 3) 公衆用ごみ容器、公衆用すいから容器

許可の方針	公共団体、公共的団体、バス事業者等が、駅前広場、バス停留所付近の道路及び一般通行者の交通頻繁な道路に設けるもので、交通の支障とならない場所、方法により設けるものに限り占用を認めるものとする。
占用物件の構造	1. 同一街区における容器は、形状を同一とし、かつ交換が容易なものとする。 2. 色彩及び意匠は、美観を損しないものとする。 3. 容器の管理及びごみ収集について、その管理者及び連絡先を表示するものとする。 4. 容器は常に点検し、破損又はごみの堆積等により、路面及び都市の美観を害しないようにすること。 5. 堅固なもので、倒壊、はく離、老朽、汚損等により、美観を損ない、又は公衆に危険を与えるおそれのない構造とする。
占用の場所	1. 一般交通に支障のない道路の歩道上及び駐車場とする。 2. 容器は、歩車道境界線から 0.25 m の間隔を保って設けること。 3. 道路の同一側における容器の間隔は 50 m 以上とする。 4. 道路の両側に設ける場合には、千鳥式に配列するものとする。 5. 道路が交差し、接続し、又は屈曲する場所での設置は認めないものとする。 6. 地先居住者に支障を及ぼすおそれのない場所とする。
その他	「公衆用ごみ容器の占用について」(昭和 38 年 7 月 8 日建設省道路局長通達)を参照すること。

(1 4) フラワーポット

許可の方針	公共団体、公共的団体、その他これらに準ずる者が設ける場合に限り占用を認めるものとする。
占用物件の構造	1. 同一街区における容器は、原則として形状を同一とする。 2. 容器の材料は、コンクリート又はこれに類する材質とする。 3. 色彩及び意匠は、美観を損しないものとする。 4. 容器には管理者を表示するものとする。 5. 堅固なもので、倒壊、はく離、老朽、汚損等により、美観を損ない、又は公衆に危険を与えるおそれのない構造とする。
占用の場所	1. 法敷がある道路にあつては、法敷上の車道寄りとする。 2. 法敷がない道路にあつては歩道上の車道寄りとし、歩車道境界線から 0.25 m の間隔を保つものとする。ただし歩道の残幅員が 1.5 m 未満となる場合には認めないものとする。 3. 道路の同一側における容器の間隔は、20 m 以上とする。ただし他の占用物

	<p>件と錯綜するおそれのない場所には容器の延長を3mまで連続して設けることができる。</p> <p>4. 道路の両側に設ける場合には、千鳥式に配列するものとする。</p> <p>5. 道路が交差し、接続し、又は屈曲する場所での設置は認めないものとする。</p> <p>6. 地先居住者に支障を及ぼすおそれのない場所とする。</p>
--	--

(15) 公共掲示板

許可の方針	<p>1. 公共団体又は公共的団体が法令上及び公益上設けるものに限り占用を認めるものとする。</p> <p>2. 道路の敷地外に余地がないためにやむを得ないものに限り占用を認めるものとする。</p>
占用物件の構造	<p>1. 掲示板の大きさは、縦1.0m以下、横1.5m以下とする。ただし、公職選挙法に基づき掲示するものは除く。</p> <p>2. 支柱は埋込式とする。</p> <p>3. 色彩及び意匠は、美観を損しないものとする。</p> <p>4. 管理者名及び掲示事項以外の広告物の添加又は塗装は認めないものとする。</p> <p>5. 相当強度の風雨、地震等に耐える堅固なもので、落下等により道路の構造又は交通に支障を及ぼさない構造とする。</p>
占用の場所	<p>1. 法敷がある道路にあっては、法敷上の車道寄りとする。</p> <p>2. 法敷がない道路にあっては、歩道上の民地側に接した場所とする。</p> <p>3. 歩道を有しない道路にあっては、法敷以外は認めないものとする。</p> <p>4. 掲示板は、道路の方向と平行に設けるものとする。</p> <p>5. 道路が交差し、接続し、又は屈曲する場所での設置は認めないものとする。</p> <p>6. 地先居住者に支障を及ぼすおそれのない場所とする。</p>

(16) ベンチ

許可の方針	<p>公共団体、公共的団体、バス事業者、タクシー事業者、商店会、その他これらに準ずる者が設ける場合に限り占用を認めるものとする。</p>
占用物件の構造	<p>1. 原則は固定式として、容易に移動することができないものであること。</p> <p>2. 十分な安全性及び耐久性を具備したものであること。</p> <p>3. 構造及び色彩は、周囲の環境と調和するものであること。</p>
占用の場所	<p>1. 道路の法敷</p> <p>2. ベンチ設置後、歩道（自転車歩行車道及び自転車歩行者専用道路を含む。）の幅員から路上設備及び占用物件の幅員を減じた幅員が原則として2m以上（自転車歩行車道及び自転車歩行者専用道路にあっては3m以上）確保できる歩道であること。</p> <p>3. 未改築の道路で、2m未満（自転車歩行車道及び自転車歩行者専用道路にあっては3m未満）の数値を定める場合には、原則としてその数値の幅員を確保できる歩道であること。</p> <p>4. 道の駅、サービスエリア、パーキングエリア、自動車駐車場にベンチを配</p>

	<p>置する場合は、自動車の駐車のために供されている以外の部分とする。</p> <p>5. その他、道路の利用状況を勘案して道路管理上支障のない場所であること。</p>
その他	<p>1. ベンチに付随するゴミ箱は認めない。</p> <p>2. 許可の際に、一般条件のほか、維持管理に必要な特記条件を付すこと。</p> <p>3. ベンチの管理について、あらかじめ管理規定等を徴すること。</p> <p>4. 上記占有の場所3中の数値を定める場合は、事前に道路維持課に協議すること。</p> <p>5. この基準によりがたいときは、道路維持課に協議すること。</p> <p>6. 「ベンチ及び上屋の道路占有の取扱いについて」(平成15年1月31日国道利第23号国土交通省道路局長通知)を参照すること。</p>

(17) 上屋(バス停留所、タクシー乗場、ベンチ)

許可の方針	<p>公共団体、公共的団体、バス事業者、タクシー事業者、商店会、その他これらに準ずる者が設ける場合に限り占有を認めるものとする。</p> <p>なお、バス停留所には、壁面を有する上屋の占有を認めるものとする。</p>
占有物件の構造	<p>1. 歩行者の交通の支障とならない規模及び構造であること。</p> <p>2. 上屋の幅は、原則として2m以下とする。ただし、5m以上の幅員を有する歩道及び駅前広場等の島式乗降場については、この限りでない。</p> <p>3. 上屋の高さは、原則として路面から2.5m以上とする。</p> <p>4. 上屋の構造及び色彩は周囲の環境と調和するものであり、信号機、道路標識等の効用を妨げないものであること。</p> <p>5. 設置する上屋が壁面を有する場合は、道路管理上支障のないものに限ることとし、かつ次の各号に掲げるものとすること。</p> <p>(1) 壁面の幅及び高さは、上屋の幅及び高さを超えないものであること。</p> <p>(2) 壁面の面数は、3面以内であること。</p> <p>(3) 壁面の材質は透明なものであること。</p> <p>(4) 上屋が設置される道路の状況を勘案し、必要に応じて上屋内に照明設備を設けること。</p> <p>6. 上屋には装飾のための電気設備を設置しないこと。</p> <p>7. 上屋には、別に定める場合を除き、広告物等の添加又は塗装をしないこと。</p>
占有の場所	<p>1. 道路の法敷</p> <p>2. 歩道(自転車歩行車道及び自転車歩行者専用道路を含む。)の幅員から路上設備及び占有物件の幅員を減じた幅員が原則として2m以上(自転車歩行車道にあつては3m以上、自転車歩行者専用道路にあつては4m以上)確保できる歩道であること。ただし、歩行者の交通量の多い道路にあつては3.5m以上(自転車歩行車道にあつては4m以上)確保できる歩道であること。</p> <p>3. 道の駅、サービスエリア、パーキングエリア、自動車駐車場にベンチを配置する場合は、自動車の駐車のために供されている以外の部分とする。</p> <p>4. 設置する上屋が壁面を有する場合、交差点付近、沿道からの出入りがある場所等、運転者の視界を妨げる場所でないこと。</p>

	<p>5 . 近傍に視覚障害者誘導ブロック（当該上屋へ誘導するために設置されたものを除く。）が設置されている場合には、視覚障害者の上屋への衝突を防止する観点から、当該ブロックとの間に十分な間隔が確保できること。</p> <p>6 . その他、道路の利用状況を勘案して道路管理上支障のない場所であること。</p>
その他	<p>1 . 上屋に付随するゴミ箱は認めない。</p> <p>2 . ベンチが上屋の目的付随する物件と認められ、かつ、その構造が上屋と一体不可分であって一般的な方法では分離できない構造であると認められる場合は、これを上屋と併せて一つの占有物件として取り扱うものとする。</p> <p>3 . 既設の占有物件である上屋に壁面を設置する場合は、道路法第32条第3項の規定により取り扱うものとする。</p> <p>4 . 許可の際に、一般条件のほか、維持管理に必要な特記条件を付すこと。</p> <p>5 . 上屋の管理について、あらかじめ管理規定等を徴すること。</p> <p>6 . この基準によりがたいときは、道路維持課に協議すること。</p> <p>7 . 「ベンチ及び上屋の道路占用の取扱いについて」(平成15年1月31日国道利第23号国土交通省道路局長通知)、「バス停留所に設置される上屋に対する広告物の添加に係る道路占用の取扱いについて」(平成15年1月31日国道利第25号同局長通知)、「バス停留所に設置される上屋に対する広告物の添加に係る道路占用の取扱いについて」(平成15年1月31日国道利第27号同局路政課長通知)《「バス停留所に設置される上屋に対する広告物の添加に係る道路占用の取扱いについて」(平成15年1月31日国道利第25号国土交通省道路局長通知)、「バス停留所に設置される上屋に対する広告物の添加に係る道路占用の取扱いについて」(平成15年1月31日国道利第27号国土交通省道路局路政課長通知)》を参照すること。</p>

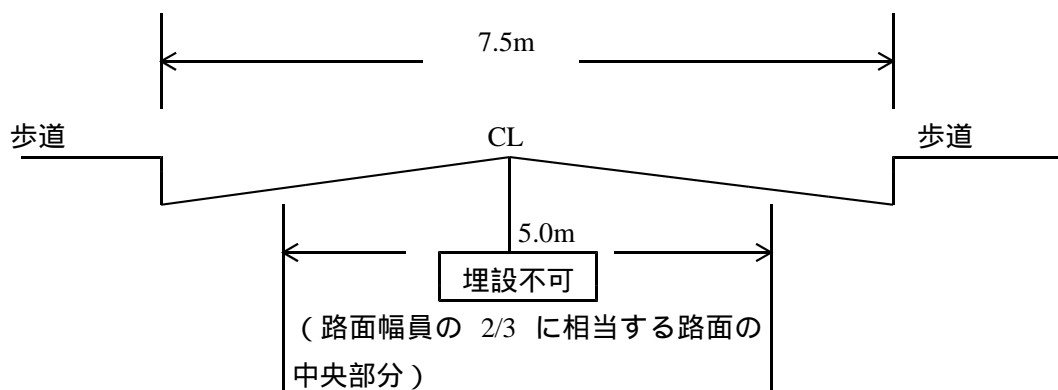
2. 法第32条第1項第2号に掲げる物件

〔水管、下水道管、ガス管その他これらに類する物件〕

(1) 共通事項

許可の方針	道路の敷地外に当該場所に代わる適当な場所がなく、公益上やむを得ない場所に限り占用を認めるものとする。
占用物件の構造	<ol style="list-style-type: none"> 1. 堅固で耐久力を有するとともに、道路及び地下にある他の占用物件の構造に支障を及ぼさない構造とする。 2. 車道に埋設する場合においては、道路の強度に影響を与えない構造とする。 3. 「鳥根県地下埋設物件表示要領」により表示するものとする。 4. 橋又は高架の道路に取り付ける場合には、橋又は高架の道路に影響を与えない構造とする。 5. マンホールは、破損及びはずれの生じない堅固な構造とする。 6. マンホール蓋は、平板とし、かつ路面と同一勾配とする。
占用の場所	<ol style="list-style-type: none"> 1. 歩道を有する道路にあっては、歩道の地下とする。ただし本線については適当な場所がなく、かつ公益上やむを得ない事情があると認められる場合には、車道の地下に埋設できるものとするが、極力車道端寄りとする。 2. 歩道を有しない道路にあっては、路面幅員の3分の2に相当する路面の中央部以外の部分の地下とし、極力路端寄りとする。ただし本線については、適当な場所がなく、かつ公益上やむを得ない事情があると認められる場合には、この限りではないが、極力路面の中央部を避けるものとする。(図) 3. 埋設の深さについては、道路法、同法施行令及び同法施行規則によるほか、「ガス管及び水道管の占用の取り扱いについて(案)」(昭和44年7月15日付国道第一課・部長会議資料)、「硬質塩化ビニル管等の占用許可の取り扱いについて」(平成6年5月30日付路政課課長補佐・国道第一課特定道路専門官事務連絡)、「電線、水管、ガス管又は下水道管を道路の地下に設ける場合における埋設の深さ等について」(平成11年3月31日付路政課長・国道課長通達)等を参照すること。(「地下埋設占用物件の埋設深度の取り扱い一覧表」参照) 4. 他の埋設管、構造物等との離隔距離は、0.3 m以上とする。 5. 道路の横断箇所は、最小限にとどめ、道路に対し直角に横断するものとする(工法は開削以外の工法によるものとするが、交通量が極めて少ない箇所、又は工法上きわめて困難な場合はこの限りではない。) 6. 橋又は高架の道路に取り付ける場合には、けたの両側又は床版の下とする。 7. 水路を横断する場合は、横断箇所の詳細図を添付させ、十分審査すること。 8. 水管又はガス管の本線と地下電線の本線とは、同一側に埋設しないこと。ただし、工事実施上やむを得ない場合又は共同溝設置の場合には、この限りでない。

図



(2) 個別事項

A. 水管 (水道管、工業用水道管)

<p>占用物件の構造</p>	<p>1. 水管の種類は鋼管、鋳鉄管、ダクトイル鋳鉄管、硬質塩化ビニル管、耐衝撃性硬質塩化ビニル管、ポリエチレン管、プレストレストコンクリート管のうち日本工業規格 (J I S) あるいは (社) 日本水道協会 (J W W A) 規格又はこれと同等の規格に適合するものを使用すること。なお、規定の深さがとれない場合には、巻立構造、二重管その他これに代わる構造とすること。</p> <p>2. 水管を道路の上空に設ける場合には、相当強度の風雨、地震等に耐える堅固なもので、倒壊、落下、漏水等により道路の構造または、交通に支障を及ぼさない構造とすること。</p>
<p>占用の場所</p>	<p>1. 水管の頂部と路面との距離は、1.2 m 以下としないこと。ただし、工事実施上やむを得ない場合は、0.6 m 以上とすることができる。</p> <p>また、別表に掲げる緩和措置の対象となる種類 (規格) 及び管径の水管を設ける場合は、当該水管を設ける道路の舗装の厚さ (路面から路盤の最下面までの距離をいう。以下同じ。) に 0.3 m を加えた値 (当該値が 0.6 m に満たない場合には、0.6 m) 以下としないこと。</p> <p>なお、水管の本線以外の線を歩道 (当該歩道の舗装が一定以上の強度を有するものに限る。以下同じ。) の地下に設ける場合には、その頂部と路面との距離は 0.5 m (当分の間は 0.6 m) 以下としないこと。ただし、車両の乗り入れ等のため切り下げ部分 (以下切り下げ部という。) がある場合で、路面と当該水管の頂部との距離が 0.5 m (当分の間は 0.6 m) 以下となるときは、当該水管を設ける者に切り下げ部の地下に設ける水管に必要な防護措置を講じさせること。</p> <p>2. 工事実施上やむを得ない場合に限り、道路の上空を横断して水管を設けることができ、その最下部と路面との距離は 5 m 以上とすること。</p> <p>3. 水道の各戸取付管の制水弁は、道路敷地以外に設けること。</p>

(2) 下水道管

<p>占用物件の構造</p>	<p>下水道管の種類は鉄筋コンクリート管、鉄筋コンクリート管渠、ダクトイル鋳鉄管、硬質塩化ビニル管、強化プラスチック複合管、陶管等のうち日本工業</p>
----------------	--

	規格（JIS）あるいは（社）日本下水道協会規格（JSWAS）に適合するものを使用すること。なお、規定の深さがとれない場合には、巻立構造、二重管その他これに代わる構造とする。
占用の場所	<p>1. 下水道管の頂部と路面の距離は、3.0 m以下としないこと。ただし、工事実施上やむを得ない場合は1.0 m以上とすることができる。</p> <p>また、別表に掲げる緩和措置の対象となる種類（規格）及び管径の水管を設ける場合は、当該水管を設ける道路の舗装の厚さに0.3 mを加えた値（当該値が1 mに満たない場合には、1 m）以下としないこと。</p> <p>なお、下水道管の本線以外の線を車道の地下に設ける場合には、その頂部と路面との距離は当該道路の舗装の厚さに0.3 mを加えた値（当該値が0.6 mに満たない場合には0.6 m）、歩道の地下に設ける場合には、その頂部と路面との距離は0.5 m（当分の間は0.6 m）以下としないこと。ただし、切り下げ部がある場合で、路面と当該下水道管の頂部との距離が0.5 m（当分の間は0.6 m）以下となるときは、当該下水道管を設ける者に切り下げ部の地下に設ける水管に必要な防護措置を講じさせること。</p>

（3）ガス管

占用物件の構造	<p>ガス管の種類は鋼管、鋳鉄管、ダクタイル鋳鉄管、ガス用ポリエチレン管等のうち、ガス事業法（昭和29年3月31日法律第51号）及び日本工業規格（JIS）に適合するものを使用すること。なお、規定の深さがとれない場合には、巻立構造、二重管その他これに代わる構造とする。</p>
占用の場所	<p>ガス管の頂部と路面の距離は1.2 m以下としないこと。ただし、工事実施上やむを得ない場合は0.6 m以上とすることができる。</p> <p>また、別表に掲げる緩和措置の対象となる種類（規格）及び管径のガス管を設ける場合は、当該ガス管を設ける道路の舗装の厚さ（路面から路盤の最下面までの距離をいう。以下同じ。）に0.3 mを加えた値（当該値が0.6 mに満たない場合には、0.6 m）以下としないこと。</p> <p>なお、ガス管の本線以外の線を歩道の地下に設ける場合には、その頂部と路面との距離は0.5 m（当分の間は0.6 m）以下としないこと。ただし、切り下げ部がある場合で、路面と当該ガス管の頂部との距離が0.5 m（当分の間は0.6 m）以下となるときは、当該ガス管を設ける者に切り下げ部の地下に設けるガス管に必要な防護措置を講じさせること。</p>

（4）電線（電気通信線を含む。）

占用の場所	<p>電線の頂部と路面の距離は車道の地下に設ける場合には0.8 m以下、歩道の地下に設ける場合には0.6 m以下としないこと。ただし、保安上支障がなく、道路に関する工事の実施上支障がない場合はこの限りでない。</p> <p>また、別表に掲げる緩和措置の対象となる種類（規格）及び管径の電線を設ける場合は、当該電線を設ける道路の舗装の厚さ（路面から路盤の最下面までの距離をいう。以下同じ。）に0.3 mを加えた値（当該値が0.6 mに満たない場</p>
-------	---

合には、0.6 m) 以下としないこと。

なお、電線を歩道の地下に設ける場合には、その頂部と路面との距離は 0.5 m (当分の間は 0.6 m) 以下としないこと。ただし、切り下げ部がある場合で、路面と当該電線の頂部との距離が 0.5 m (当面の間は 0.6 m) 以下となるときは、当該電線を設ける者に切り下げ部の地下に設ける電線に必要な防護措置を講じさせること。

【別表】

緩和措置の対象となる管路等の種類（規格）及び管径

(1) 水道事業

- ・鋼管 (J I S G 3443) 3 0 0 mm 以下のもの
- ・ダクタイル鋳鉄管 (J I S G 5526) 3 0 0 mm 以下のもの
- ・硬質塩化ビニル管 (J I S K 6742) 3 0 0 mm 以下のもの
- ・水道配水用ポリエチレン管 (引張降伏強度 2 0 4 kg f / cm 2 以上)
2 0 0 mm 以下で
外径 / 厚さ = 1 1 のもの

(2) 下水道事業

- ・ダクタイル鋳鉄管 (J I S G 5526) 3 0 0 mm 以下のもの
- ・ヒューム管 (J I S A 5303) 3 0 0 mm 以下のもの
- ・強化プラスチック複合管 (J I S A 5350) 3 0 0 mm 以下のもの
- ・硬質塩化ビニル管 (J I S K 6741) 3 0 0 mm 以下のもの
- ・陶管 (J I S R 1201) 3 0 0 mm 以下のもの

(3) ガス事業

- ・鋼管 (J I S G 3452) 3 0 0 mm 以下のもの
- ・ダクタイル鋳鉄管 (J I S G 5526) 3 0 0 mm 以下のもの
- ・ポリエチレン管 (J I S K 6774) 2 0 0 mm 以下のもの

(4) 電気事業

- ・鋼管 (J I S G 3452) 2 5 0 mm 以下のもの
- ・強化プラスチック複合管 (J I S A 5350) 2 5 0 mm 以下のもの
- ・耐衝撃性硬質塩化ビニル管 (J I S K 6741) 3 0 0 mm 以下のもの
- ・コンクリート多孔管 (管材曲げ引張強度 5 4 kg f / cm 2 以上)
1 2 5 × 9 条以下のもの

(5) 電気通信事業等

- ・硬質塩化ビニル管 (J I S K 6741) 7 5 mm 以下のもの
- ・鋼管 (J I S G 3452) 7 5 mm 以下のもの

(注) 上記括弧内の規格は、可能な限り J I S 規格を表示している。

(5) 石油管

許可の方針	道路の敷地外に余地がないためにやむを得ないものに限り占用を認めるものとする。
占用物件の構造	<ol style="list-style-type: none">1 . 鋼管、鋳鉄管、及びダクタイル鋳鉄管を使用するものとする。2 . 堅固で耐久力を有するとともに、道路及び地下にある他の占用物件の構造に支障を及ぼさない構造とする。3 . 車道に埋設する場合においては、道路の強度に影響を与えない構造とする。4 . 「島根県地下埋設物件表示要領」により表示するものとする。5 . 橋又は高架の道路に取り付ける場合には、橋又は高架の道路に影響を与えない構造とする。
占用の場所	<ol style="list-style-type: none">1 . 石油管は、地下に埋設するものとする。ただし、地形の状況その他特別の理由によりやむを得ないと認められる場合には、地上(トンネルの中を除く。)に設け、又は橋に取り付けることができる。2 . 石油管を埋設する場合(道路を横断して埋設する場合を除く。)においては、原則として車両の荷重の影響の少ない場所に埋設し、かつ、導管の外面から水平距離にして道路の境界線まで1 mの距離を保たせるものとする。3 . 石油管を道路の路面下に埋設する場合においては、その深さは、次のとおりとする。<ol style="list-style-type: none">(1) 市街地においては、防護構造物により導管を防護する場合にあっては、当該防護構造物の頂部と路面との距離は、1.5 m以上とし、鉄板等で防護工を設ける場合にあっては、導管の頂部と路面との距離は、1.8 m以上とする。(2) 市街地以外の地域においては、導管の頂部(防護構造物により導管を防護する場合にあっては、当該防護構造物の頂部)と路面との距離は、1.5 m以上とする。4 . 石油管を道路の路面下以外の場所に埋設する場合においては、導管の頂部と路面との距離は、1.2 m(防護工又は防護構造物により導管を防護する場合にあっては、市街地においては、0.9 m、市街地以外の地域においては、0.6 m)以上とする。5 . 石油管を地上に設ける場合においては、その最下部と路面との距離は、5 m以上とする。6 . 石油管を橋に取り付ける場合においては、けたの両側又は床版の下とする。7 . 石油管を高架道路に設ける場合においては、高架道路の路面下の地下で、かつ、導管の頂部と路面との距離は、1.2 m以上とし、道路を横断して埋設するときを除き導管外面から水平距離にして道路の境界線まで1 m以上の距離を保つものとする。ただし、地形の状況その他特別の理由によりやむを得ないと認められる場合には、高架の道路のけたの両側又は床版の下に取り付けることができる。8 . 水路を横断する場合は、横断箇所の詳細図を添付させ、十分審査すること。9 . 道路の横断箇所は最小限に止め、道路に対し直角に横断するものとする(工

	<p>法は開削以外の工法によるものとするが、交通量がきわめて少ない箇所又は工法上きわめて困難な場合はこの限りではない。)</p> <p>10. その他令第12条の2、第12条の4、第14条の2による。</p>
その他	<p>石油圧送施設の占有は、「石油圧送施設の道路占有について」(昭和46年8月20日建設省道路局長通達)に基づき本省に事前協議することになっているので、道路維持課に進達すること。</p> <p>《なお、事前協議については、「高架道路の路面下の占有許可及び石油圧送施設の占有許可に係る事前協議について」(昭和58年2月5日建設省道路局長通達)を参照すること。》</p>

(6) その他の管類(温泉パイプ、かんがい用水管、排水管等)

許可の方針	<p>道路の敷地外に余地がないためにやむを得ないものに限り占有を認めるものとする。</p>
占有物件の構造	<p>1. 原則として鋼管、鋳鉄管、ダクタイル鋳鉄管、ヒューム管、鉛管、硬質塩化ビニール管(150mm以下)及び石綿セメント管(50mm以下)を使用するものとし、規定の深さがとれない場合には巻立構造、二重管その他これに代わる構造とする。</p> <p>2. 堅固で耐久力を有するとともに道路及び地下にある他の占有物件の構造に支障を及ぼさない構造とする。</p> <p>3. 車道に埋設する場合には、道路の強度に影響を与えない構造とする。</p> <p>4. 橋又は高架の道路に取り付ける場合には、橋又は高架の道路に影響を与えない構造とする。</p>
占有の場所	<p>1. 歩道を有する道路にあっては、歩道の地下とする。</p> <p>2. 歩道を有しない道路にあっては、路面幅員の3分の2に相当する路面の中央部以外の部分の地下とするが、極力路端寄りとする。</p> <p>3. 管の頂部と路面との距離は、1.2m以上とする。ただし、工事実施上やむを得ない場合には0.6m以上とすることができるが、車道下にあっては適当な補強工を施すものとする。</p> <p>4. 橋又は高架道路に取り付ける場合には、けたの両側又は床版の下とする。</p> <p>5. 他の埋設管、構造物等との離隔距離は、0.3m以上とする。</p> <p>6. 道路の横断箇所は最小限に止め、道路に対し直角に横断するものとする(工法は開削以外の工法によるものとするが、交通量がきわめて少ない箇所、又は工法上きわめて困難な場合はこの限りではない。)</p> <p>7. 工事実施上やむを得ない場合に限り道路の上空を横断して管類を設けることができ、その最下部と路面との距離は、5m以上とする。</p> <p>8. 水路を横断する場合は、横断箇所の詳細図を添付させ、十分審査すること。</p>

3. 法第32条第1項第3号に掲げる施設

〔鉄道、軌道、その他これらに類する施設〕

(1) 鉄道（JR、地方鉄道）

許可の方針	道路に鉄道を交差する場合は、道路の占有協議に替え道路法第20条及び第31条の規定を適用するものとする。
占有物件の構造	鉄道事業法（昭和62年4月1日施行）の構造基準によるものとする。
その他	「道路と鉄道の交差に関する建設省、日本国有鉄道協定」（昭和31年12月18日成立）、「道路と鉄道との交差に関する建設省、日本国有鉄道細目協定」（昭和33年3月31日成立）、「道路と鉄道との交差に関する運輸省・建設省協定」（昭和63年5月31日成立）及び「道路と鉄道との交差に関する運輸省・建設省細目協定」（昭和63年5月31日成立）を参照すること。《「道路に鉄道を交差させる場合の踏切道の道路占有の取扱いについて」（平成9年3月25日建設省道路局路政課長通知）参照》

(2) 軌道

許可の方針	軌道法第4条の規定により、特許を得た軌道は道路の占有許可があったものとみなされる。
占有物件の構造	軌道法の構造基準によるものとする。

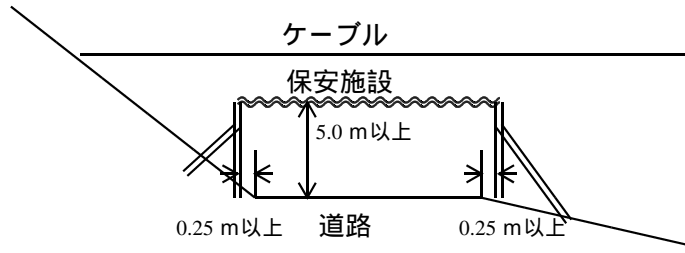
(3) 索道（ロープウエー、リフト、ケーブル）

許可の方針	索道事業の免許を受けたものに限り占有を認めるものとする。
占有物件の構造	索道規則の構造基準によるものとする。

(4) 農林物産等運搬用ケーブル（保安施設、荷捌場を含む。）

許可の方針	道路の敷地外に余地がないためにやむを得ないものに限り占有を認めるものとする。
占有物件の構造	<ol style="list-style-type: none"> 相当強度の風雨、地震等に耐える堅固なもので、落下等により道路の構造又は交通に支障を及ぼさない構造とする。 ケーブルの下方に保安施設を設け、天井には防護網を設けるものとする。 保安施設は、搬送物の落下重に耐える構造とする。 荷捌場の周辺に物件を放置し、又は道路上を汚損する等、道路交通に支障を及ぼし、又は道路の美観を害することがないように措置するものとする。
占有の場所	<ol style="list-style-type: none"> 道路の上空とする。ただし、地形の状況でやむを得ないと認められる場合には、保安施設の支柱、荷捌場等を法敷上に設けることができる。 保安施設の支柱、荷捌場等は、路肩から0.25m以上離すものとする。 保安施設の最下部と路面との距離は5m以上とする。（図-1） 道路が交差し、接続し、又は屈曲する場所での設置は、認めないものとする。 地先居住者に支障を及ぼすおそれのない場所とする。

図 - 1



4. 法第32条第1項第4号に掲げる施設

〔歩廊、雪よけ、その他これらに類する施設〕

(1) アーケード

「アーケードの取扱いについて」(昭和30年2月1日建設省事務次官通達)による。

許可の方針	島根県アーケード設置の許可等に関する連絡協議会において、各機関の意見が一致した場合に限り占用を認めるものとする。
その他	受理した道路占用許可申請書は、建築許可の見通しがつくまで、その処分を保留すること。

「アーケードの取扱いについて」

昭和30年2月1日国消発第72号

建設省発住第5号

警察庁発備第2号

都道府県知事

都道府県公安委員会委員長あて

5大市公安委員会委員長

国家消防本部長・建設事務次官

・警察庁次長通知

標記に関し、別紙のとおりアーケードの設置基準を定めたから、左記の事項に御留意の上事務の処理に遺憾のないようにせられたい。

おって、貴管下各当該機関に対しても、この旨御指導、御連絡願いたい。

記

- 1 アーケードの設置は、防火、交通及び衛生上の弊害を伴うものであるから、抑制の方針をとること。従ってこの基準は、その設置を奨励する意味を持つものではなく、相当の必要があって真にやむを得ないと認められる場合における設置の最低基準を定めたものであること。
- 2 この基準は、建築基準法第44条第1項但書に規定する「公共用歩廊その他これらに類する公益上必要な建築物」に該当する建築物の確認、消防法第7条に規定する同意、道路法第32条第1項第4号に規定する「歩廊、雪よけその他これらに類する施設」の許可、道路交通取締法第26条第1項第4号《[現道路交通法第77条第1項](#)》に該当するものの許可等の権限の行使に際しての基準を示したものであるから、この基準の実施についての別段の法的措置を要しないこと。
なお、この基準に適合するアーケードについては、消防法第5条に基づく措置を命じないこと。
- 3 この基準に定めるアーケードの外、アーケード類似のものは認めないこと。
- 4 この基準に対する制限の附加、アーケードの設置禁止区域等(基準第1項第5号及び第2項第1号ハホ)は、アーケードの申請があった際に定めても差し支えないができ得れば、あらかじめ第5項の連絡協議会で決定して、適宜の方法によって周知させておくことが望ましいこと。
- 5 アーケードの設置許可等に関する連絡及び調整を行うため、道路管理者、建築主事、警察署長及び消防長又は消防署長からなる連絡協議会を設けること。
- 6 連絡協議会は、アーケードの設置の申請があったときに開催すれば足りるが、その設置が予想

されるような都市においては、あらかじめ開催し、第4項の事務打合せ等を行っておくことが望ましいこと。

- 7 各機関は、それぞれ自己の所管部分に関して責任を有すると共に、他の機関の所管部門に関する意見を尊重するものとし、許可等は、連絡協議会において各機関の意見が一致した場合に限り行うものとする。
- 8 アーケードのうち、がんぎについては公益上の必要性により特に基準を緩和しているため、冬季人の通行を確保するため欠くことのできない場合以外は認めないこと。
- 9 アーケードが設置されたときは、市町村長は消防法第8条の規定により「防火責任者を定め、消防計画を立て、その訓練を行うべき建築物又は工作物」としてアーケードを指定すること。
- 10 アーケードが設置されたときはややもすれば道路上にみだりに商品、立看板、自転車等を存置する傾向があり、単に平常時の円滑な通行を妨げるばかりでなく、火災等の災害時において、延焼の危険を増大し、避難及び防災活動を著しく阻害するおそれがあるので、このようなことのないように厳重に取り締まること。
- 11 アーケードの設置後これに臨時的な広告物、装飾灯の添架、塗装を行うときは、当然許可を要するものであるが、その外消防長又は消防署長は防火上支障がないよう設置者に対し指導を行うこと。
- 12 適法に設置された既存のアーケードで、この基準に適合しない部分があるものについては、この基準に適合するよう指導するものとし、特に道路の占用期間を更新しようとする場合には、厳に所要の事項を指示すること。
- 13 仮設のアーケードで、期限を限って設置を認めたものについては、当該期間が経過したときは撤去を励行させること。
- 14 次の通知は当然廃止されること。
 - 建築基準法第44条第1項の公共用歩廊の取扱について（昭和26.11.13、住発第551号各都道府県知事宛住宅局長通知）
 - 建築基準法第44条第1項公共用歩廊の取扱に関する件（昭和26.12.3、道発第196号各都道府県知事宛道路局長通知）
 - 建築基準法第44条第1項の公共用歩廊の取扱について（昭和26.11.21、各都道府県消防主務部長宛国消総務課長通知）

目次

- 1 通則
 - (1) 定義
 - (2) 公共性
 - (3) 交通
 - (4) 美観
 - (5) 制限の附加
 - (6) 変更又は緩和
- 2 道路の一侧又は両側に設けるアーケード
 - (1) 設置場所及び周囲の状況
 - イ 車馬の通行禁止道路
 - ロ 国道又は主要道路
 - ハ 通行の障害
 - ニ 都市計画上の支障
 - ホ 消防危険区域
 - ヘ 防火地域及び準防火地域
 - ト 側面建築物の構造
 - (2) 構造
 - イ 車道への突出禁止
 - ロ 道路中心の保有空間
 - ハ 高さの限度
 - ニ 材料
 - ホ 階数
 - ヘ 壁の禁止
 - ト 天井の構造
 - チ 木造側面建築物による支持
 - リ 主要な部分の強度
 - ヌ 柱の径
 - ル 側面建築物の避難障害
 - ヲ 電氣的絶縁
 - (3) 屋根
 - イ 幅の限度
 - ロ 車道への突出禁止
 - ハ 切断又は断層部
 - ニ 垂れ壁
 - ホ 消火足場
 - ヘ 開放部分

(4) 柱の位置

- イ 道路の有効幅員
- ロ 消防施設等との関係
- ハ 側面建築物の避難障害

(5) 添架物等

- イ 装飾物等
- ロ 電気工作物

3 道路の全面又は大部分をおおうアーケード

- イ 道路幅員
- ロ 背面道路
- ハ 側面道路
- ニ 側面建築物の構造
- ホ 側面建築物の避難施設等
- ヘ 火災通報設備
- ト 高さの限度
- チ 排煙施設
- リ 登はん設備等
- ヌ 消火足場
- ル 交さ部分

4 屋根が定着していないアーケードの特例

5 仮設日よけの特例

- イ 設置期間
- ロ 設置場所
- ハ 屋根の材料
- ニ 構造
- ホ 屋根の構造

6 がんぎの特例

1 通則

- (1) この基準において、「アーケード」とは、日よけ、雨よけ又は雪よけのため、路面上に相当の区間連続して設けられる公益上必要な建築物、工作物その他の施設をいう。
- (2) アーケードは、がんぎ又は商業の利便の向上のためにやむを得ないもので、且つ、相当の公共性を有するものでなければならない。
- (3) アーケードは、信号機若しくは道路標識の効果を妨げ、又は道路（道路交通取締法第2条に規定する道路をいう。以下同じ。）の見透しを妨げ、その他道路の交通の安全を害するものであってはならない。
- (4) アーケードは、都市の防火、衛生及び美観を害するものであってはならない。
- (5) 現地各機関は、アーケードを設置しようとする場所等の特殊性により、この基準のみによっては、通行上、防火上、安全上又は衛生上支障があると認めるときは、所要の制限を附加することができる。

(6) この基準において現地各機関の裁量を認めているものを除く外、風土の状況、消防機械の種類、建築物の構造等の特殊性により、この基準に定める制限の効果と同等以上の効果をもたらす他の方法がある場合、この基準の一部を適用する必要がない場合、又はこの基準の一部をそのまま適用することによって通行上、防火上、安全上若しくは衛生上支障がある場合において、それぞれ所管部門に応じ中央機関に連絡の上、その処理を行うものとする。

2 道路の一侧又は両側に設けるアーケード

(1) 設置場所及び周囲の状況は、次の各号によらなければならないものとする。

イ 歩車道の区別のある道路の歩道部分又は車馬の通行を禁止している道路であること。

ロ 車道の幅員（軌道敷を除く。以下本号中に同じ。）が11m未満の1級国道若しくは2級国道又は道路法第56条の規定により指定を受けた車道の幅員が9m未満の主要な都道府県道若しくは市道でないこと。

ハ アーケードの設置により、道路の円滑な通行を阻害するおそれのある場所でないこと。

ニ 都市計画広場又は都市計画街路で、未だ事業を完了していない場所でないこと。

ホ 引火性、発火性若しくは爆発性物件又は大量可燃物を取り扱う店舗の類が密集している区域その他消防上特に危険な区域でないこと。

ヘ 防火地域内又は準防火地域内であること。

ト アーケードに面する建築物（以下「側面建築物」という。）のうち、防火上主要な位置にある外壁及び軒裏が、耐火構造又は防火構造であること。

チ 街路樹の生育を妨げない場所であること。

(2) 構造は、次の各号によらなければならないものとする。

イ 歩車道の区別のある道路においては、車道内に又は車道部分に突き出して設けないこと。

ロ 歩車道の区別のない道路においては、道路中心線から2m以内に又はその部分に突き出して設けないこと。但し、構造上やむを得ない梁で、通行上及び消防活動上支障がない場合は、この限りでない。

ハ 地盤面からの高さ4.5m以下の部分には、柱以外の構造部分を設けないこと。但し、歩車道の区別のある道路の歩道部分に設ける場合で、且つ、側面建築物の軒高が一般的に低く2階の窓からの避難を妨げるおそれがある場合においては、地盤面からの高さ3mを下らない範囲内で緩和することができる。

ニ アーケードの材料には不燃材料を用いること。但し、柱並びに主要な梁及び桁には、アルミニウム、ジュラルミン等を、屋根には、網入ガラス以外のガラスを、それぞれ用いること。

ホ 階数は、1であること。

ヘ 壁を有しないこと。

ト 天井を設ける場合は、防火、排煙、換気、通行等に支障がない構造とすること。

チ 木造の側面建築物に支持させないこと。

リ アーケードは、積雪、暴風等に対して安全なものであること。

ヌ 柱は、なるべく鉄管等を用い、安全上支障がない限り細いものとする。

ル 側面建築物の窓等からの避難の妨げとならないようにすること。

ロ アーケードに電気工作物を設ける場合は、木造の側面建築物と電氣的に絶縁するようにつとめること。

(3) 屋根は、次の各号によらなければならないものとする。

- イ 歩車道の区別のない道路に設ける場合の屋根の水平投影幅は3 m以内とすること。
- ロ 歩車道の区別のある道路に設ける場合には、屋根の下端等が絶対に車道部分に突出しないようにすること。
- ハ 屋根には、アーケードの延長50 m以下ごとに、桁行0.9 m以上を開放した切断部又は高さ0.5 m以上を開放した桁行1.8 m以上の断層部を設けること。但し、屋根にアルミニウム等の火災の際とけやすい材料を使用し、消防上支障がないと認めるときはこれを緩和することができる。
- ニ 屋根の下面には、アーケードの延長おおむね12 m以下ごとに鉄板等の垂れ壁を設けること。但し、前号但書の部分等でほのほの伝送のおそれがない場合は、この限りでない。
- ホ 屋根面上は、おおむね6 mごとに、火災の際その上部で行う消防活動に耐えうる構造とした部分を設け、その部分の幅を0.6 m以上とし、かつ、その部分に着色等の標示をすると共に要すればすべり止め及び手すりを設けること(以下これらの部分を「消火足場」という。)
- ヘ 屋根面(消火足場で0.8 m以下の幅の部分及び越屋根の部分を除く。)の面積の5分の2以上を地上から簡便且つ確実に開放しうる装置を設けること。但し、屋根(天井を有するときは天井面)が4分の1以上の勾配で側面建築物に向かって下って居りその水平投影幅が3 m以下であって、且つ、アーケードの下の排煙、換気に支障がない場合においてはこの限りでない。

(4) 柱の位置は、次の各号によらなければならないものとする。

- イ 道路に設置する場合にあっては路端寄りに設けること。但し、歩車道の区別のある道路であって歩道幅員3 m未満の場合には、歩道内の車道よりに限り、歩道幅員3 m以上の場合には歩道内の車道よりも設けることができる。
- ロ 消防用機械器具、消火栓、火災報知器等、消防の用に供する施設、水利等の使用及び道路の附属物の機能を妨げるおそれのある位置並びに道路の隅切り部分に設けないこと。
- ハ 側面建築物の非常口の直前及び両端から1 m以内で避難の障害となるおそれのある位置に設けないこと。

(5) 添架物等は、次の各号によらなければならないものとする。

- イ 恒久的な広告物等の塗装若しくは添架又は恒久的な装飾をしないこと。但し、アーケードの両端(切断部、断層部等を含まないものとする。)における地名、街区名等の標示で、不燃材料のみで構成され、アーケードの梁以上の高さに設けられるものについてはこの限りでない。
- ロ 電気工作物は、アーケードの軒先から0.2 m以内又は消防用登はん設備から1 m以内の部分その他消防活動上特に障害となる部分には施設しないこと。

3 道路の全面又は大部分をおおうアーケード

道路の全面をおおい、又は道路中心線から2 m以内に突き出して設けるアーケードは、前項各号(第1号ロ、ト・第2号イ、ロ、ハ及び第3号イを除く。)によるの外、次の各号によらなければならないものとする。

- イ 道路の幅員が4 m以上且つ8 m以下であること。
- ロ 側面建築物の各部分から、側面建築物の前面以外の方向2.5 m以内に4 m以上の道路若しくは公園、広場の類があること。但し、前段に規定する距離が50 m以内で、その間に消防活動及び避難に利用できる道路がある場合は、この限りでない。

ハ 側面建築物の延長おおむね50m以下ごとに避難上有利な道路があること。但し、周囲の状況により避難上支障がないときは、この限りでない。

二 側面建築物の延焼のおそれのある部分にある外壁及び軒裏は耐火構造又は防火構造であり、且つ、それらの部分にある開口部には防火戸が設けられていること。但し、この場合、敷地とアーケードを設置する道路との境界線は、隣地境界線とみなす。

ホ 側面建築物は、既存のものについても、建築基準法施行令第114条及び第5章第1節並びに火災予防条例の規定に適合していること。

但し、防火上、避難上支障がない場合は、この限りでない。

ヘ 火災発生の際に、これを区域内に周知させるために有効な警報装置及びアーケードを設置しようとする道路の延長おおむね150m以下ごとに消防機関に火災を通報することのできる火災報知機が設けられていること。

ト 柱以外の構造部分の高さは、地盤面から6m以上であること。但し、側面建築物が共同建築等で軒高が一定し、消防活動上及び通行上支障がないときは、当該軒高及び地盤面からの高さ4.5mを下らない範囲内で緩和することができる。

チ 屋根面は、断層部分又は消火足場と交さる部分を除き、その全長にわたってアーケードの幅員の8分の1以上を常時開放しておくこと。但し、換気、排煙の障害となるおそれのない場合には越屋根の類を設けることができる。

リ アーケードを設置しようとする道路の延長50m以下ごとに屋根面上に登はんできる消防進入用の設備及びこれに接して消防隊用の消火栓並びにこれに接続する立管及びサイアミーズコネクションを設けること。但し、街区又は水利の状況により消防上支障がないときは、その一部を緩和することができる。

又 前号の設備及び各消火足場を道路の延長方向に連絡する消火足場を設けること。

ル その幅員の全部をアーケードでおおわれた道路と交ささせるときは、交さる部分を開放し、又は高さ0.5m以上を開放した断層部とすること。

4 屋根が定着していないアーケードの特例

屋根の相当する部分にガラス以外の不燃材料又は防災処理をした天幕の類を使用しその全部を簡単に撤去することができ、且つ、容易に地上から開放できる装置をつけたアーケードで、交通上支障のない場合においては第2項中第2号二、第3号ロ、ハ、ニ、ホ及び第3項中イ、チ、リ、又は適用しない。

5 仮設日よけの特例

夏季仮設的に設ける日よけで、期間終了後は全部の構成材料が撤去されるものについては、第2項中第1号イ、ハ、ホ、第2号イ、ロ、ハ、ホ、ヘ、ト、リ、又、ル第3号イ、ロ、ハ、第4号全部及び第3項中ト、ルの規定のみを適用する外、次の各号によらなければならないものとする。

イ 設置期間は6月から9月までの4箇月以内であること。

ロ 歩車道の区別のある道路の歩道部分のみに設けるものであること。

但し、歩車道の区別のない道路にあってアーケードの延長及び幅員並びに付近の建築物・道路・消防水利その他周囲の状況から、通行上、消防上支障がない場合は、この限りでない。

ハ 屋根の材料はビニール、よしず、天幕等軽量で、且つ、延焼の媒介となるおそれの少ないものであること。

ニ 構造は、容易に破壊消防を行いうるような簡単なものであること。

ホ 延長12m以下ごとに屋根の部分を撤去しやすいように独立の構造としたものであること。

6 がんぎの特例

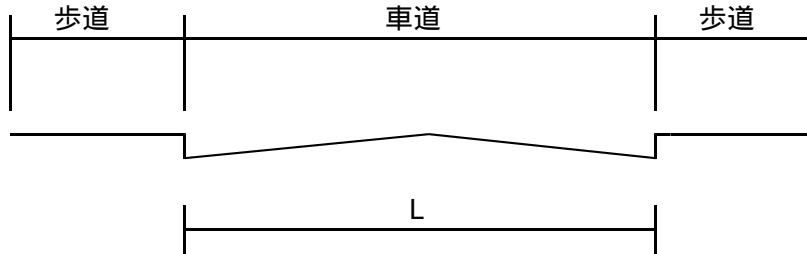
がんぎについては、第2項中第1号イ、ロ、ハ、第2号イ、ハ、ニ、ホ、ヘ、オ、チ、リ、ヌ、ル、ヲ、第3号イ、ロ、ニ、第4号全部及び第5号全部のみを適用する。但し、地方の特殊事情によりこれらの規定の一部又は全部を適用しないことができる。

アーケード設置基準（図解）

2 道路の一侧又は両側に設けるアーケード

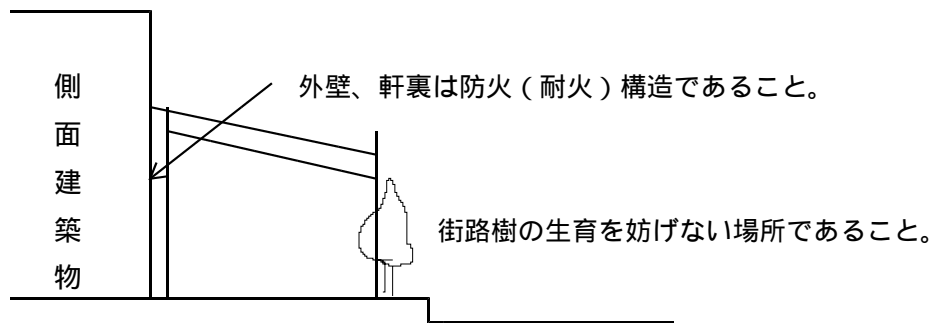
（1）設置場所及び周囲の状況

□ 国道又は主要道路



$L > 11$ mの1級若しくは2級国道又は
 $L > 9$ mの主要な都道府県道、市道

ト 側面建築物の構造



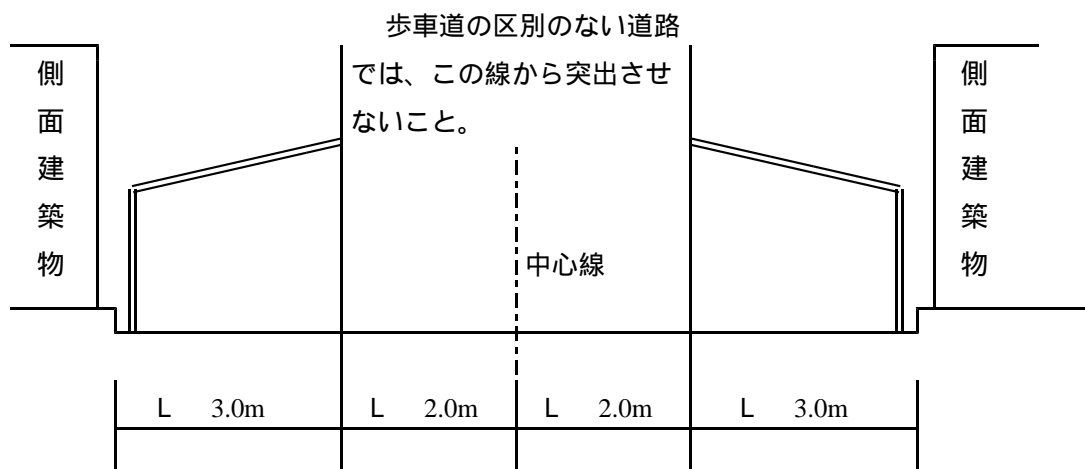
（2）構造

□ 道路中心の保有空間

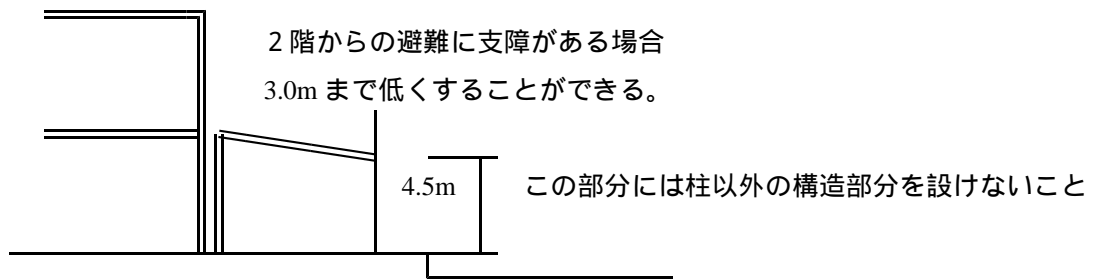
（3）屋根

イ 幅の限度

屋根の水平投影幅を 3.0m 以下とすること。

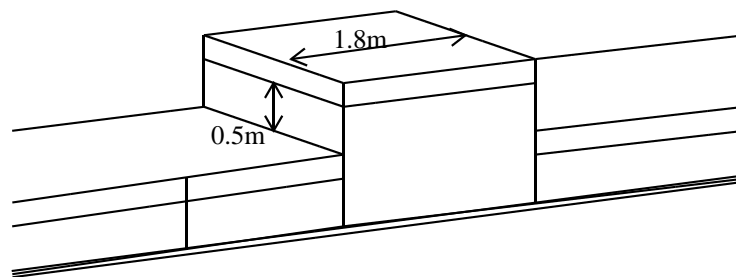


八 高さの限度



(3) 屋根

八 切断又は断層部

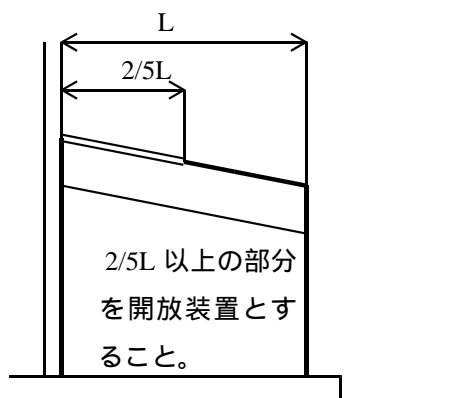


屋根にアルミニウム等の火災の際とけやすい材料を使用し、消防上支障がないときは、緩和する。

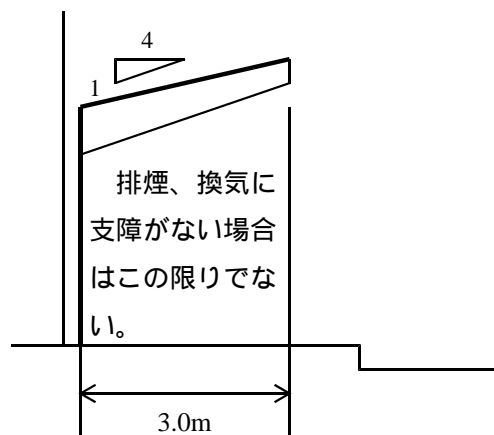
延長おおむね12m以下ごとに鉄板の垂れ壁を設ける

屋根面上にはおおむね、6mごとに、幅0.6m以上の消火足場を設け、その部分を着色等の標示をし、すべり止め及び手すりを設ける。

へ 開放部分



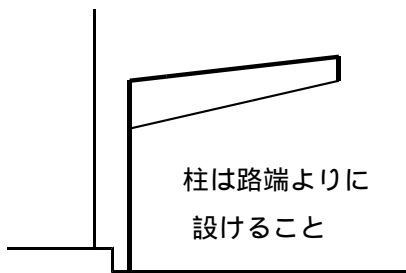
ホ 但書



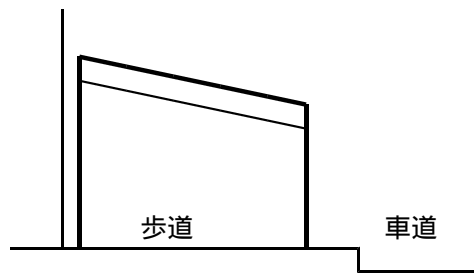
(4) 柱の位置

イ 道路の有効幅員

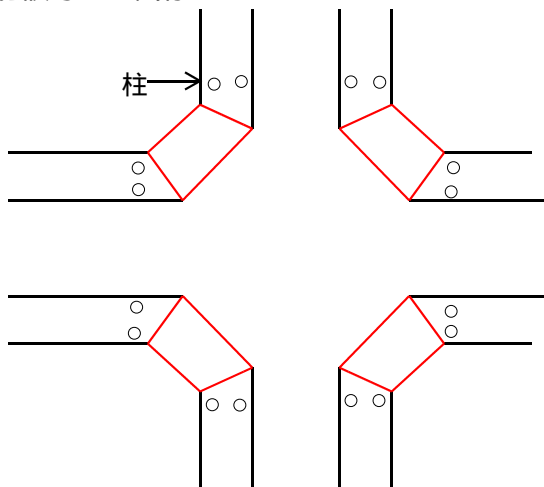
(歩車道の区別のない道路)



(歩車道の区別のある道路)



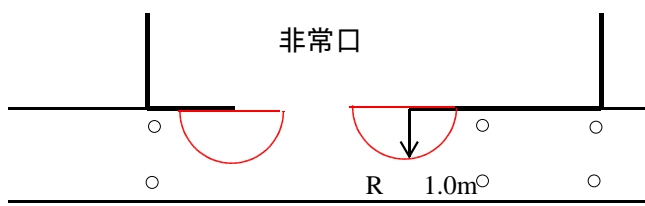
ロ 消防施設等との関係



機能を妨げるおそれのある位置及び
道路の隅切部分には柱を設けないこと。

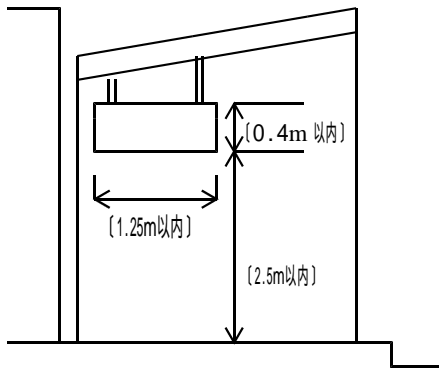
ハ 側面建築物の避難障害

赤半円の部分には柱を設けないこと。

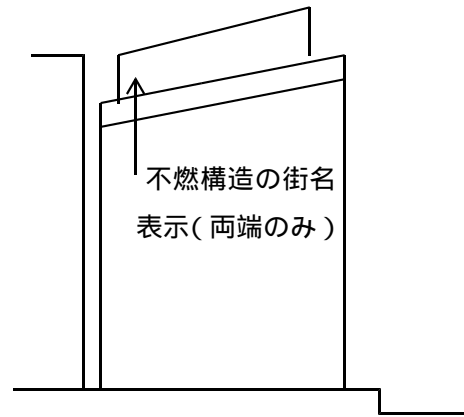


(5) 添架物等 []は島根県の基準

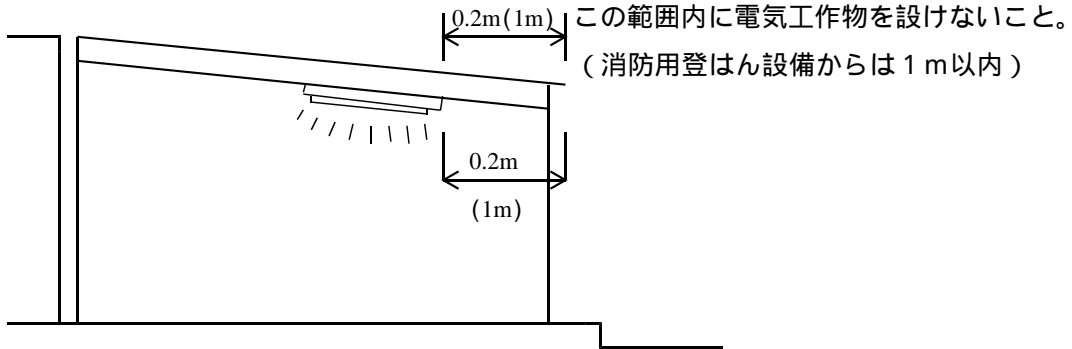
イ 広告物等



イ 但書

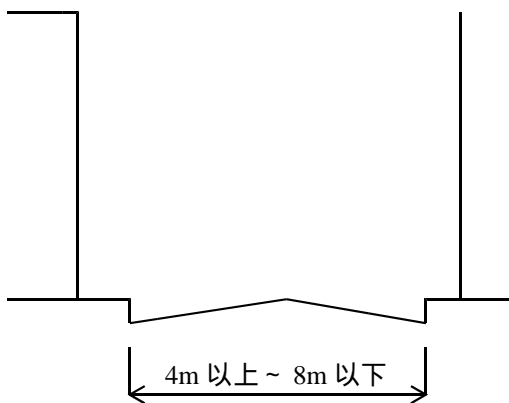


ロ 電気工作物

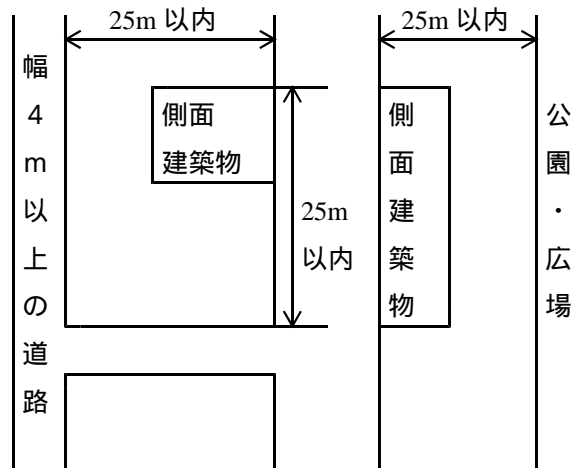


3 道路の全面又は大部分をおおうアーケード

イ 道路幅員

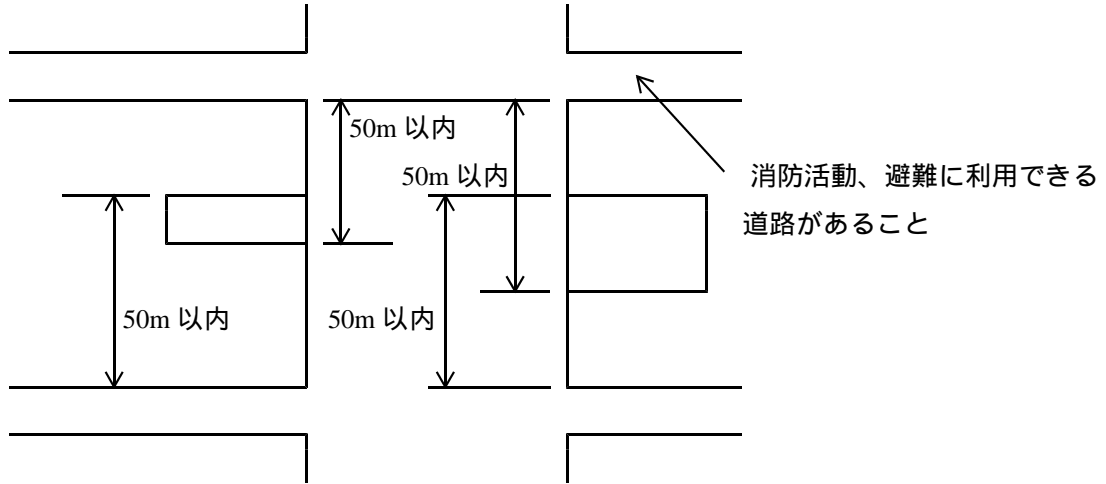


ロ 背面道路



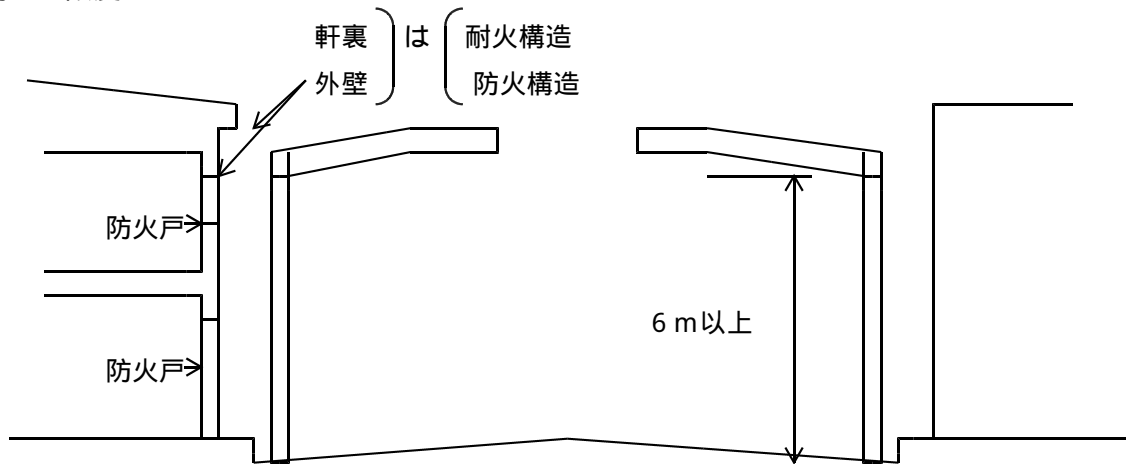
ロ 但書

八 側面道路



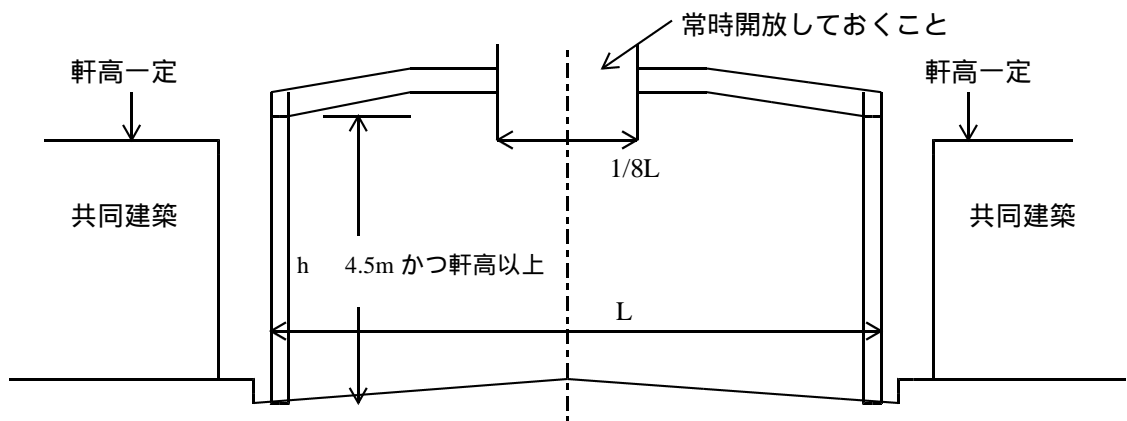
二 側面建築物の構造

ト 高さの限度



ト 但書

チ 排煙施設

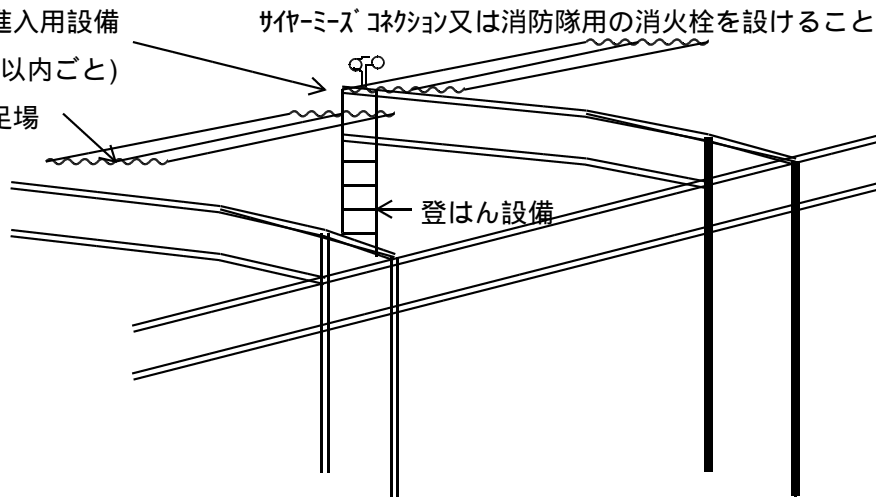


リ 登はん設備等

又 消火足場

消防進入用設備
(50m 以内ごと)

消火足場



消防進入用施設に接して、消防隊用消火栓、これに接する立管及びサイヤミーズコネクションを設けること。

(水利状況により消防上支障がないときは、一部の緩和が認められる。)

5. 法第32条第1項第5号に掲げる施設

〔地下街、地下室、通路その他これらに類する施設〕

(1) 地下街

「地下街の取扱いについて」(昭和48年7月31日建設省事務次官通達)《昭和55年10月9日建設事務次官通達で一部改正》及び「地下街に関する基本方針について」(昭和49年6月28日建設省道路局長通達)《昭和56年4月21日一部改正》によるものとする。

(2) 地下式貯水槽

許可の方針	1. 市町村が設置管理する貯水槽に限り占用を認めるものとする。 2. 道路の敷地外に余地がないためにやむを得ないものに限り占用を認めるものとする。 3. NTT及び公益事業者(ガス、電気等)と設置場所について調整できたものに限り占用を認めるものとする。
占用物件の構造	1. 堅固で耐久力を有するとともに道路及び地下にある他の占用物件に支障を及ぼさない構造とする。 2. 車道に埋設する場合には、道路の強度に影響を与えない構造とする。
占用の場所	1. 貯水槽は、法敷下又は路端寄りの路面下に設けるものとする。 2. 占用幅は、車道中心線を越えない範囲内とする。 3. 貯水槽の頂部と路面との距離は、原則として1.2m以上とする。 4. 既存の占用物件又は計画中の公共施設の設置に支障を及ぼさない場所とする。

(3) 横断歩道橋

許可の方針	車両の通行の頻繁な道路の両側に同一の目的の施設がある場合に限り占用を認めるものとする。
占用物件の構造	1. 主要部分の構造は、鉄骨又は鉄筋コンクリート造りとする。 2. 道路と直角に架設し、器物が道路に落下しないよう橋の部分に柵を設けるものとする。 3. 広告物の添加又は塗装は認めないものとする。 4. 相当強度の風雨、地震等に耐える堅固なもので、倒壊、落下、はく離等により道路の構造又は交通に支障を及ぼさない構造とする。
占用の場所	1. 道路の上空とする。ただし、道路の構造又は道路の周辺の状況上やむを得ないと認められ、かつ、一般歩行者が利用できる場合には、施設の階段部分及び支柱を法敷上又は歩道上の車道寄りに設けることができる。 2. 道路の上空を横断する施設の最下部と路面との距離は、5m以上とする。

(4) 上空に設ける通路

「道路の上空に設ける通路の取扱等について」(昭和32年7月15日建設事務次官通達)、「建築物の屋上部を連結する通路の取扱いについて」(昭和46年10月11日建設省道路局路政課長通達)《及び「道路の上空に設ける通路の取扱い等について」(平成8年3月19日建設省道

路局路政課長通達 》によるほか、次の基準によるものとする。

許可の方針	「連絡協議会」において、各機関の意見が一致した場合に限り占用を認めるものとする。
その他	<ol style="list-style-type: none"> 1．受理した道路占用許可申請書は、建築許可の見通しがつくまで、その処分を保留すること。 2．占用許可にあたっては、国土交通省と事前協議することになっているので、道路維持課に進達すること。

(5) 工事用搬入路 (橋の架設を伴う工事用搬入路)

許可の方針	沿道で工事を行うために一時的に設ける通路に限り占用を認めるものとする。
占用物件の構造	<ol style="list-style-type: none"> 1．通路は、既存の道路から10mの区間を舗装するものとする。 2．通路は、最大の自動車荷重に十分耐えられる構造とする。
占用の場所	側溝上又は法敷上とする。

(6) 通路橋

許可の方針	通路橋は、道路管理上、安全上等問題が多いので、真にやむを得ないものに限り占用を認めるものとする。
占用物件の構造	<ol style="list-style-type: none"> 1．通路橋の幅員は5m以下とする。ただし大型車の出入りする施設については8m以下とすることができる。 2．通路橋の架設にあたっては、橋台の一侧を道路敷地以外に設け、路肩側を補強して使用目的に耐えうる構造とする。 3．相当強度の風雨、地震等に耐える堅固なもので、倒壊、落下、はく離、荷重により道路の構造又は交通に支障を及ぼさない構造とする。
占用の場所	法敷上又は路肩部とする。

6 . 法第 3 2 条第 1 項第 6 号に掲げる施設

〔露店、商品置場その他これらに類する施設〕

(1) 露店

許可の方針	道路の交通上及び構造保全上支障となる場合が多いので、祭礼、縁日等に際し一時的に設けるもの以外の占用は認めないものとする。
-------	--

(2) 商品置場

許可の方針	道路の交通上及び構造保全上支障となる場合が多いので、祭礼、縁日等に際し一時的に設けるもの以外の占用は認めないものとする。
-------	--

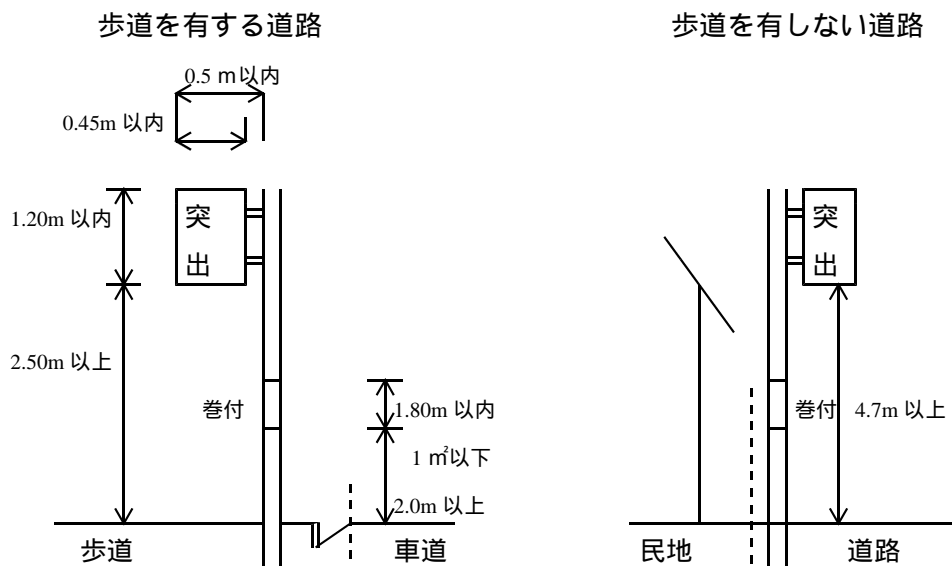
7. 令第7条第1号に掲げる物件

〔看板、標識、旗ざお、パーキングメーター、幕及びアーチ〕

(1) 電柱に添加する広告物

許可の方針	電柱等の管理者が添加を同意した場合に限り1柱につき取付広告物1個、巻付広告物1個の占用を認めるものとする。
占用物件の構造	<ol style="list-style-type: none"> 1. 突出広告物の大きさは、縦1.2 m以下、横0.45 m以下とする。 2. 巻付広告物の大きさは、1 m²以下、縦は1.8 m以下とし、1個を2面とすることができる。 3. 信号機又は道路標識に類似し、又はこれらの効用を妨げないもので、地色は原則として白色又は淡色とする。 4. 電光式、照明式又は反射材料式の構造は認めないものとする。 5. デザイン及び表示内容は、美観風致を十分に考慮するものとする。 6. 骨格及び支持材料は、金属製とする。 7. 相当程度の風雨、地震等に耐える堅固なもので、倒壊、落下、はく離、老朽、汚損等により美観を損ない、又は公衆に危険を与えるおそれのない構造とする。
占用の場所	<ol style="list-style-type: none"> 1. 歩道を有する道路にあっては、突出広告物の最下部と路面との距離は、2.5 m以上とし、歩道を有しない道路にあっては、4.7 m以上とする。(図-1) 2. 原則として道路中心方向へ突出してはならない。 3. 巻付広告物の最下部と路面との距離は、2.0 m以上とする。 4. 道路の同一側における広告物相互の間隔は、2.0 m以上とする。 5. 突出広告物の突出部分の長さは、0.5 m以内とする。
その他	<ol style="list-style-type: none"> 1. 「指定区間内の一般国道における路上広告物等の占用許可基準について」(昭和44年8月20日建設省道路局長通達)を参照すること。 2. 鳥根県屋外広告物条例に抵触するので、占用の許可にあたっては留意すること。

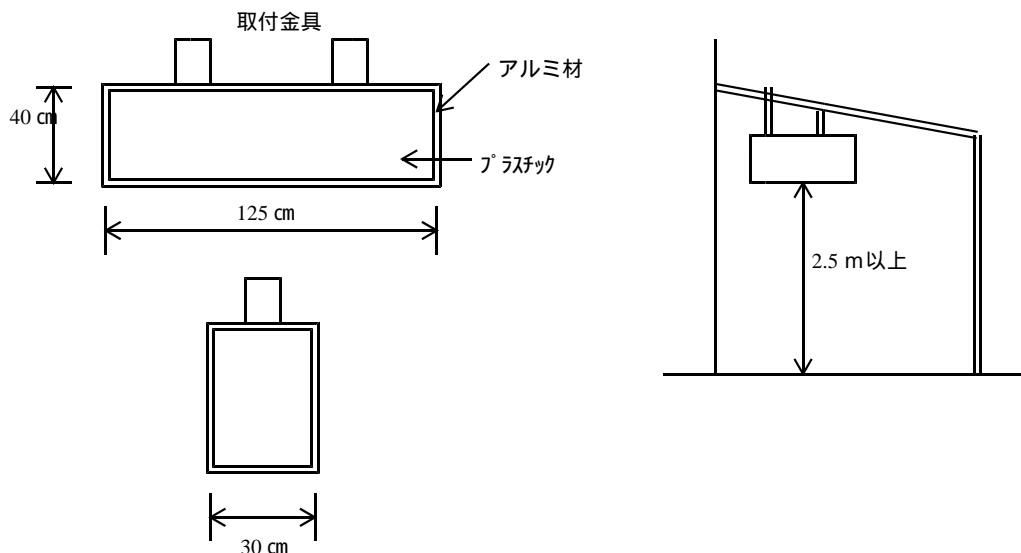
図 - 1



(2) アーケードに添加する広告物

許可の方針	アーケードとして道路の占用許可を受けたものに限り、1軒につき広告物1個の占用を認めるものとする。
占用物件の構造	<ol style="list-style-type: none"> 1 . 広告物の大きさは、縦 0.4 m 以下、横 1.25 m 以下、幅 0.3 m 以下とする。(図 - 1) 2 . 広告物の取付部分は、2カ所以上とする。 3 . 広告物の枠は、アルミ材等の軽量な材料を使用し、表示板はプラスチックを使用するものとする。 4 . 信号機又は道路標識に類似し、又はこれらの効用を妨げないもので地色は原則として乳白色とし、蛍光塗料は使用しないものとする。 5 . アンドン式の構造を認めるものとする。 6 . 表示内容は商店名とし、広告のみの表示を認めないものとする。 7 . 一街区毎に広告物の規格は統一するものとする。 8 . デザイン及び表示内容は、美観風致を十分考慮するものとする。 9 . 相当強度の風雨、地震等に耐える堅固なもので、倒壊、落下、はく離、老朽、汚損等により美観を損ない、又は公衆に危険を与えるおそれのない構造とすること。
占用の場所	<ol style="list-style-type: none"> 1 . 歩道を有する道路の歩道上とする。 2 . 広告物の最下部と路面との距離は、2.5 m 以上とする。
その他	島根県屋外広告物条例に抵触するので、占用の許可にあたっては留意すること。

図 - 1



(3) 突出看板

許可の方針	自家用広告物に限り、1営業所又は1事業所につき広告物2個の占用を認めるものとする。
-------	---

占有物件の構造	<ol style="list-style-type: none"> 1. 信号機又は道路標識に類似し、又はこれらの効用を妨げないもので、地色は原則として白色又は淡色とする。 2. 反射材料式の構造は認めないものとする。 3. デザイン及び表示内容は、美観風致を十分に考慮するものとする。 4. 相当強度の風雨、地震等に耐える堅固なもので、倒壊、落下、はく離、老朽、汚損等により美観を損ない、又は公衆に危険を与えるおそれのない構造とすること。
占有の場所	<ol style="list-style-type: none"> 1. 歩道を有する道路にあっては、広告物の最下部と路面との距離は、2.5 m以上とし、路面上への出幅は道路境界線から0.6 m以内とする。 2. 歩道を有しない道路にあっては、広告物の最下部と路面との距離は、4.7 m以上とし、路面への出幅は道路境界線から0.6 m以内とする。 3. 広告物の上端は、取付壁面を超えないものとする。
その他	<ol style="list-style-type: none"> 1. 「指定区間内の一般国道における路上広告物等の占有許可基準について」(昭和44年8月20日建設省道路局長通達)を参照すること。 2. 鳥根県屋外広告物条例に抵触するので、占有の許可にあたっては留意すること。

(4) 立看板

許可の方針	<p>道路交通上はもとより、道路美観上からも支障があるので占有を極力抑制するものとする。</p>
占有物件の構造	<ol style="list-style-type: none"> 1. 広告物の大きさは、縦2 m以下、横1 m以下とする。 2. 信号機又は道路標識に類似し、又はこれらの効用を妨げないもので、地色は原則として、白色又は淡色とする。 3. 電光式、照明式及び反射材料式の構造は、認めないものとする。 4. 倒壊、はく離、汚損等により美観を損ない、又は公衆に危険を与えるおそれのない構造とする。
占有の場所	<ol style="list-style-type: none"> 1. 歩道を有する道路にあっては、歩道上の民地側に接した場所とする。 2. 歩道を有しない道路にあっては、法敷上とする。 3. 立看板は、道路と平行に設けるものとする。 4. 道路が交差し、接続し、又は屈曲する場所での設置は認めないものとする。 5. 地先居住者に支障を及ぼすおそれのない場所とする。
その他	<ol style="list-style-type: none"> 1. 「指定区間内の一般国道における路上広告物等の占有許可基準について」(昭和44年8月20日建設省道路局長通達)を参照すること。 2. 鳥根県屋外広告物条例に抵触するので、占有の許可にあたっては留意すること。

(5) サインポール

許可の方針	<ol style="list-style-type: none"> 1. 道路交通上はもとより、道路美観上からも支障があるので占有を極力抑制するものとする。 2. 道路の上空に限り占有を認めるものとする。
-------	---

占有物件の構造	<ol style="list-style-type: none"> 1. 原則として方持式（オーバー・ハング式）の構造とする。 2. 信号機又は道路標識に類似し、又はこれらの効用を妨げないもので、地色は原則として白地又は淡色とする。 3. 反射材料式の構造は認めないものとする。 4. デザイン及び表示内容は、美観風致を十分に考慮するものとする。 5. 支柱、支持材料等は金属製とする。 6. 相当強度の風雨、地震等に耐える堅固なもので、倒壊、落下、はく離、老朽、汚損等により美観を損ない、又は公衆に危険を与えるおそれのない構造による。
占有の場所	<ol style="list-style-type: none"> 1. 歩道を有する道路にあっては、突き出し部の最下部と路面との距離は、4.7 m以上とし、路面上への出幅は道路境界線から 0.6 m以下とする。 2. 歩道を有しない道路にあっては、突き出し部の最下部と路面との距離は、5 m以上とし、路面上への出幅は、道路境界線から 0.6 m以下とする。 3. 道路敷地内の建柱は、認めないものとする。
その他	島根県屋外広告物条例に抵触するので占有許可にあたっては留意すること。

(6) バス停留所標識（照明式を除く）

許可の方針	一般乗合旅客運送事業の免許を受けた事業者が設置したバス停留所に限り、占有を認めるものとする。
占有物件の構造	<ol style="list-style-type: none"> 1. 停留所標識の規格は、図 - 1 を標準とする。 2. 停留所標識を統一し、体裁優美な構造とする。 3. 倒壊、はく離等により道路構造又は交通に支障を及ぼさない構造とすること。 4. 広告物は認めないものとする。
占有の場所	<ol style="list-style-type: none"> 1. 歩道を有する道路にあっては、歩道上の車道寄りとし、歩車道境界線から 0.25 m の間隔を保つものとする。（図 - 2） 2. 歩道を有しない道路にあっては、側溝上又は路端寄りとする。 3. 標識板及び時刻板は、道路と平行に取り付けるものとする。 4. 道路が交差し、接続し、又は屈曲する場所での設置は認めないものとする。 5. 地先居住者に支障を及ぼすおそれのない場所とする。

図 - 1
標準図

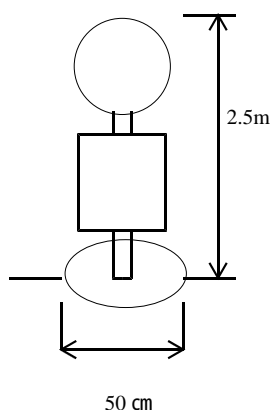


図 - 2

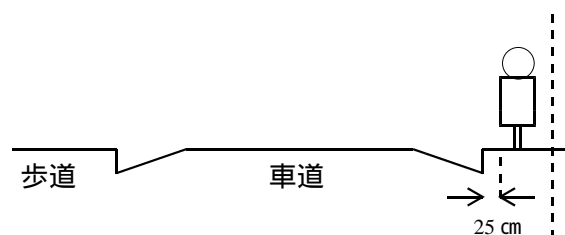
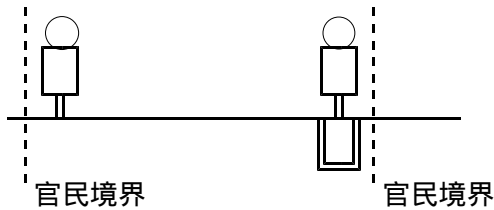


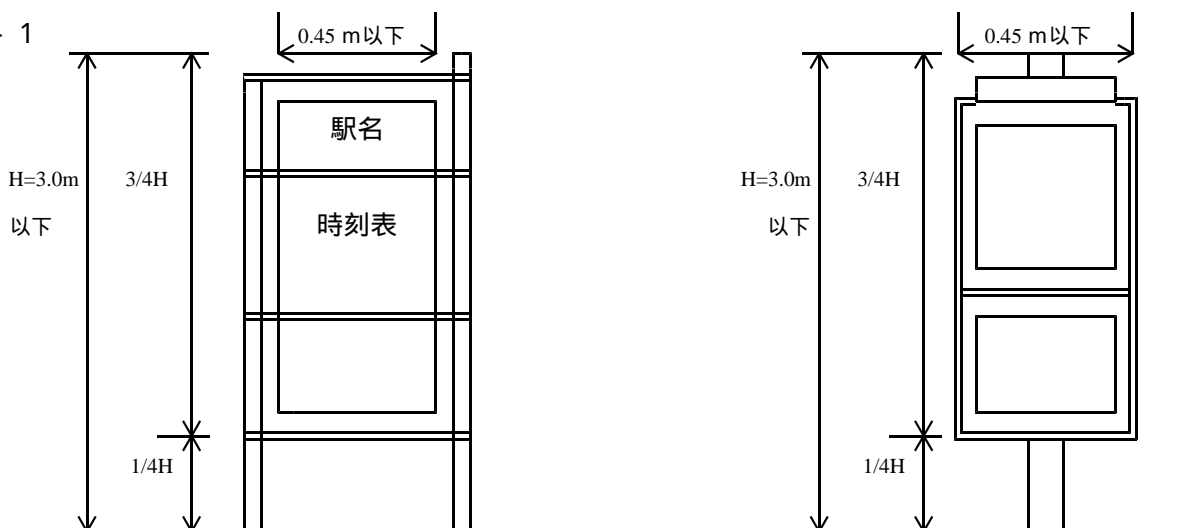
図 - 3



(7) 照明式バス停留所標識(広告付)

許可の方針	一般乗合旅客運送事業の免許を受けた事業者が設置したバス停留所に限り、占用を認めるものとする。
占用物件の構造	<ol style="list-style-type: none"> 1. 標識は一本又は二本の支柱と直方体の照明表示ボックスで構成し、照明表示ボックスの上部にバス停留所標識板を付設するものとする。 2. 標識の大きさは、高さ3 m以下、幅0.45 m以下とし、支柱(路面から照明表示ボックスの最下部までをいう。)の高さは、標識の高さの1/4程度とする。(図-1) 3. バス停留所標識板は、円形とし、その大きさは、直径0.4 m以下とする。 4. 標識の照明光源は、白色系とする。 5. 広告は、進行車両の非対向面及び歩道面の2面に限定し、広告の広さは、照明ボックスの各表示面の広さの1/3以下で、その位置は、照明ボックスの最下部とする。 6. 照明表示ボックスの表示方法は塗装式とし、地色は白色又は淡色とする。 7. 反射材料式の構造は認めないものとする。 8. デザイン又は表示内容は、美観風致を十分に考慮するものとする。 9. 標識の設置方法は、埋込式とする。 10. 相当強度の風雨、地震等に耐える堅固なもので、倒壊、落下、はく離、老朽、汚損等により美観を損ない、又は公衆に危険を与えるおそれのない構造とする。
占用の場所	<ol style="list-style-type: none"> 1. 歩道を有する道路にあっては、歩道上の車道寄りとし、歩車道境界線から0.25 mの間隔を保ち、歩行者及び自転車通行者等の通行を妨害しない場所であること。 2. 歩道を有しない道路にあっては、バス停車帯の路端寄りとする。 3. 照明用の電源配線を架空式で設ける場合には、標識の高さ以上とする。 4. 道路が交差し、接続し、又は屈曲する場所での設置は認めないものとする。 5. 地先居住者に支障を及ぼすおそれのない場所とする。
その他	<ol style="list-style-type: none"> 1. 「照明式バス停留所標識(広告付)の道路占用について」(昭和49年2月1日建設省道路局長通達)を参照すること。 2. 島根県屋外広告物条例に抵触するので、占用の許可にあたっては留意すること。

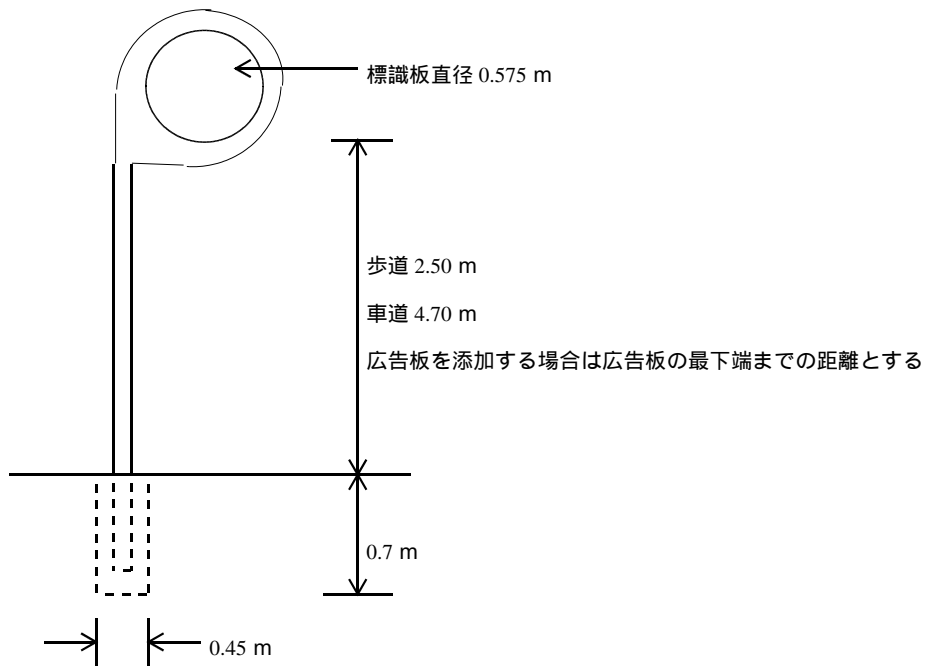
図 - 1



(8) 消火栓標識

許可の方針	消防署長が標識の設置に同意した場合に限り占用を認めるものとする。ただし、既設の消防水利の標識がある場合には認めないものとする。
占用物件の構造	<ol style="list-style-type: none"> 1. 消火栓標識の規格は、図 - 1 を標準とする。 2. 支柱は金属製とし、体裁優美なものとする。 3. 電飾設備は認めないものとする。 4. 相当強度の風雨、地震等に耐える強固なもので、倒壊、落下、はく離等により道路の構造又は交通に支障を及ぼさない構造とする。 5. 広告は消火栓標識 1 本につき 1 個限り認めるものとし、標識板の直下に標識板と同一方向に取り付け、大きさは、横 0.8 m 以下、縦 0.4 m 以下とすること。
占用の場所	<ol style="list-style-type: none"> 1. 歩道を有する道路にあつては、歩道上の車道寄りとし、歩車道境界線から 0.25 m の間隔を保つものとする。 2. 歩道を有しない道路にあつては、路端寄りとする。 3. 標識板の最下部と路面との距離は 4.7 m 以上とする。ただし、歩道を有する道路の歩道上においては、2.5 m 以上とすることができる。 4. 原則として消火栓等から 5 m 以内とする。ただし、消火栓等の位置、道路の状況等により困難な場合はこの限りでない。 5. 道路が交差し、接続し、又は屈曲する場所での設置は認めないものとする。 6. 突き出し部は、歩道を有する道路にあつては、原則として、道路中心線と直角に民地の方向に設けるものとする。 7. 地先居住者に支障を及ぼすおそれのない場所とする。
その他	<p>広告物については、島根県屋外広告物条例に抵触するので、占用許可にあたっては留意すること。</p>

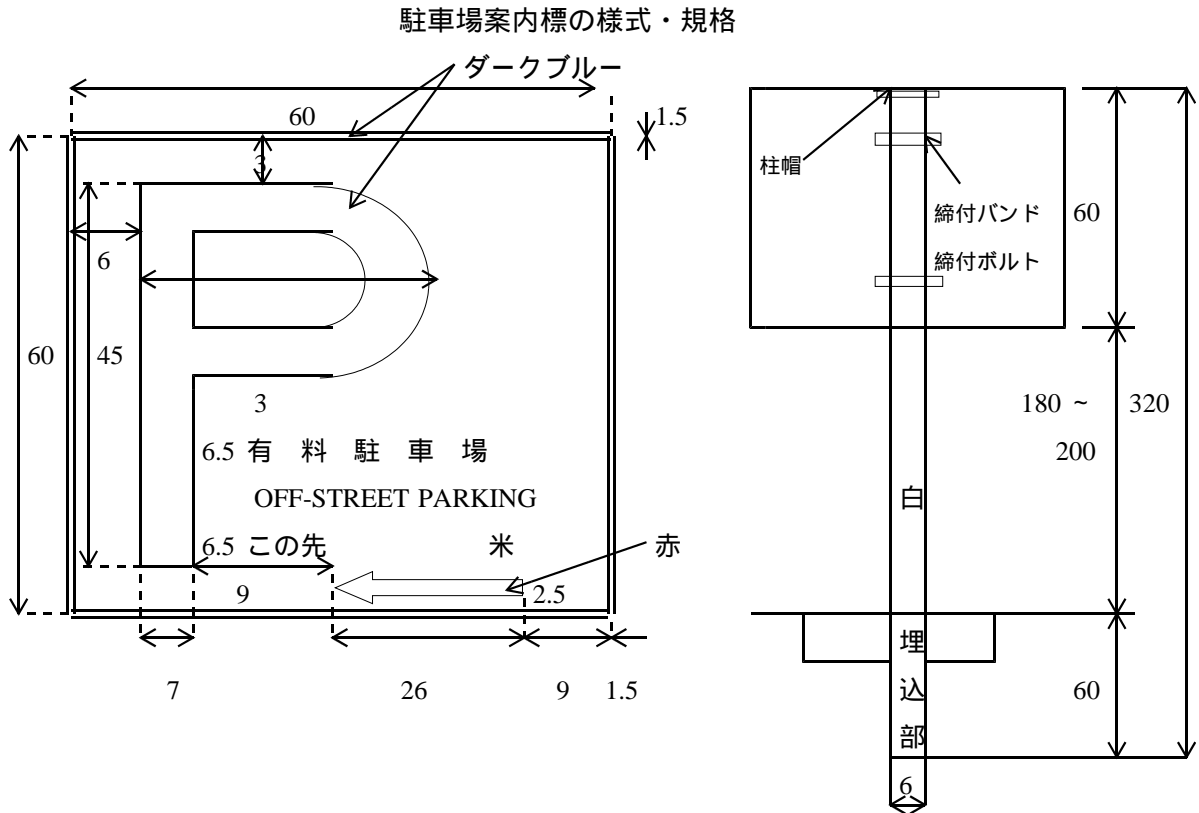
図 - 1



(9) 駐車場案内標

許可の方針	駐車場法第 2 条第 2 号に規定する路外駐車場で、駐車のために供する部分の面積が 500 m ² 以上のものに限り占用を認めるものとする。
占用物件の構造	<ol style="list-style-type: none"> 案内標の規格は図 - 1 のとおりとする。 広告板の添加又は塗装は認めないものとする。 相当強度の風雨、地震等に耐える堅固なもので、倒壊、落下、はく離等により道路の構造又は交通に支障を及ぼさない構造とする。
占用の場所	<ol style="list-style-type: none"> 法敷のある道路にあつては法敷上とする。 法敷がない道路にあつては歩道上の車道寄りとし、歩車道境界線から 0.25 m の間隔を保つものとする。 法敷がなく歩道を有しない道路にあつては路端寄りとする。 標識板の最下部と路面との距離は、1.8 m 以上とする。 案内標は、駐車場の各出入口から 100 m 程度の左側手前と各出入口の至近距離の左側に各 1 個設けることができる。 道路が交差し、接続し、又は屈曲する場所での設置は認めないものとする。 地先居住者に支障を及ぼすおそれのない場所とする。
その他	「駐車場案内標の道路占用について」(昭和 40 年 2 月 19 日建設省道路局長通達)を参照すること。

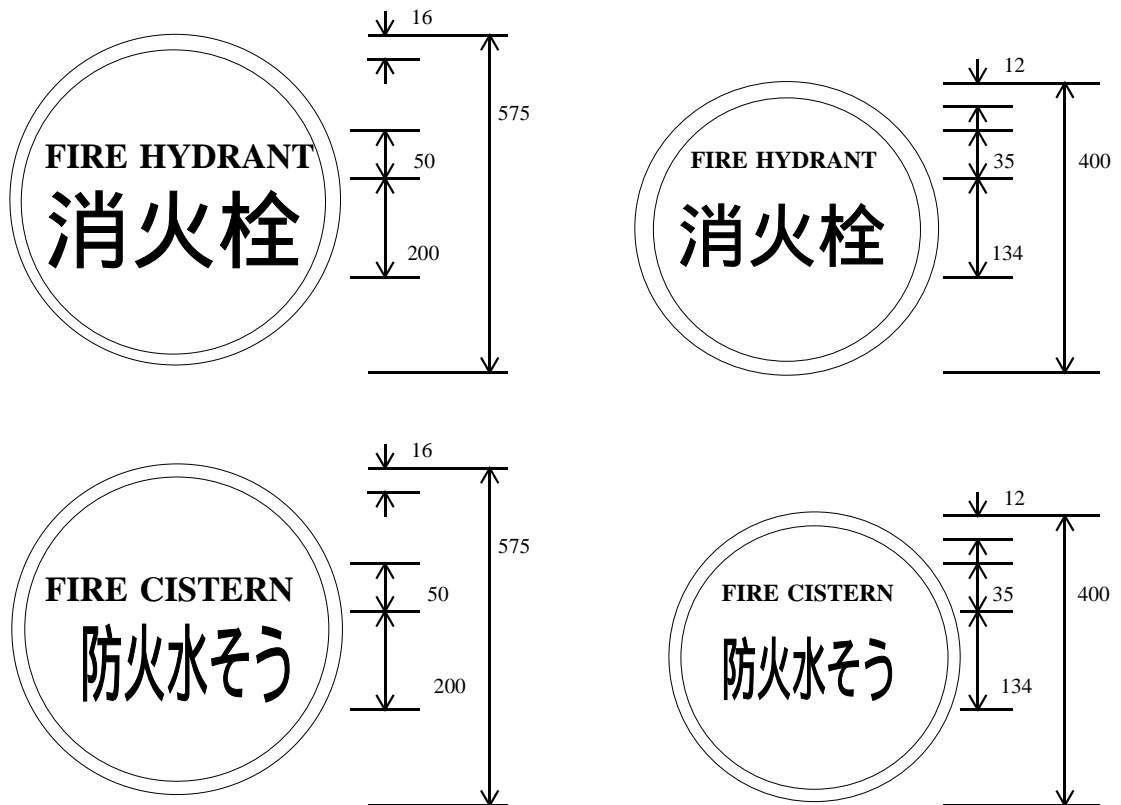
図 - 1



(10) 消防水利標識

許可の方針	市町村が設置し、維持し、又は管理する消防水利に限り1箇につき1基の占用を認めるものとする。
占用物件の構造	<p>1. 標識の規格、図案等は、図 - 1 のとおりとする。なお575型は、原則として支柱による掲出用とし、400型は、それ以外の掲出用とする。</p> <p>2. 相当強度の風雨、地震等に耐える堅固なもので、倒壊、落下、はく離等により道路の構造又は交通に支障を及ぼさない構造とする。</p> <p>3. 広告物又はこれらに類するものの掲出は、認めないものとする。</p>
占用の場所	<p>1. 法敷がある道路にあっては法敷上とする。</p> <p>2. 法敷がない道路にあっては、歩道上の車道寄りとし、歩車道境界線から0.25 mの間隔を保つものとする。</p> <p>3. 法敷がなく歩道を有しない道路にあっては路端寄りとする。</p> <p>4. 標識板は道路と平行に取り付け、最下部と路面との距離は1.8 m以上とする。</p> <p>5. 原則として水利施設から5 m以内とする。ただし、水利施設の位置、道路の状況等により困難な場合は、この限りではない。</p> <p>6. 道路が交差し、接続し、又は屈曲する場所での設置は認めないものとする。</p> <p>7. 地先居住者に支障を及ぼすおそれのない場所とすること。</p>
その他	「消防水利の統一標識について」(昭和45年10月9日建設省道路局路政課長通達)を参照すること。

消防法第20条第2項に規定する消防水利の標識



(11) 通学路標識

許可の方針	<ol style="list-style-type: none"> 1. 通学者の多い道路に限り占用を認めるものとする。 2. 公共団体、公共的団体、その他これらに準ずるものが設置する場合に限り占用を認めるものとする。
占用物件の構造	<ol style="list-style-type: none"> 1. 標識の大きさは、道路標識令に規定する規格と同一にするものとする。 2. 標柱には、管理者名を黒色で表示するものとし、その範囲は、路面から 0.5 m の間隔をおき、0.5 m 上方の区間内とする。 3. 相当強度の風雨、地震等に耐える堅固なもので、倒壊、落下等により道路の構造又は交通に支障を及ぼさない構造とする。
占用の場所	<ol style="list-style-type: none"> 1. 法敷がある道路にあっては法敷とする。 2. 法敷がなく歩道を有する道路にあっては、歩道上の車道寄りとし、歩車道境界線から 0.25 m の間隔を保つものとする。 3. 法敷がなく歩道を有しない道路にあっては路端寄りとする。 4. 標識板の最下部と路面との距離は、1.8 m 以上とする。 5. 道路が交差し、接続し、又は屈曲する場所での設置は認めないものとする。 6. 地先居住者に支障を及ぼすおそれのない場所とする。

(12) その他の標識（案内標式に限る）

許可の方針	官公庁、学校、医療施設、公園、神社、仏閣、その他公共上一般に標示を必要とする施設の位置を示すもので、公共の利便に供する目的で設置するもの限り占用を認めるものとする。
占用物件の構造	1．構造は「案内警戒標識の設置基準」によること。 2．広告物は添加しないこと。 3．相当強度の風雨、地震等に耐える堅固なもので、倒壊、落下等により道路の構造又は交通に支障を及ぼさない構造とする。
占用の場所	1．歩道を有する道路にあっては、歩道上の車道寄りとし、歩車道境界線から0.25 mの間隔を保ち、歩行者及び自転車通行者等の通行を阻害しない場所とする。 2．歩道を有しない道路にあっては、路端寄りとする。 3．標識を路側方式によって設ける場合には、標識板の最下部と路面との距離は、1.8 m以上とする。 4．標識を方持式（オーバー・ハング式）によって設ける場合には、標識板の最下部と路面との距離は4.7 m以上とする。 5．道路が交差し、接続し、又は屈曲する場所での設置は認めないものとする。 6．地先居住者に支障を及ぼすおそれのない場所とする。

(13) 旗さお、のぼり

許可の方針	道路交通上はもとより、道路美観上からも支障があるので占用を極力抑制するものとする。ただし公共団体、公共的団体等が交通事故の防止、火災防止等の公共の目的のため一定期間を区切って設けるもの、又は祭礼、縁日大売り出し、催物等で一時的に設けるものについてはこの限りでない。
占用物件の構造	1．旗の大きさは、縦1.5 m以下、横0.5 m以内とする。 2．道路標識、信号機その他交通保安施設の効用を阻害するような意匠、色彩及び反射性の材料は避けるものとする。 3．倒壊、はく離、汚損等により美観を損し、又は公衆に危険を与えるおそれのない構造とする。
占用の場所	1．歩道を有する道路にあっては、歩道上の民地側に接した場所とする。 2．歩道を有しない道路にあっては、法敷上又は路端寄りとする。 3．道路が交差し、接続し、又は屈曲する場所での設置は認めないものとする。 4．地先居住者に支障を及ぼすおそれのない場所とする。
その他	1．「指定区間内の一般国道における路上広告物等の占用許可基準について」（昭和44年8月20日建設省道路局長通達）を参照すること。 2．島根県屋外広告物条例に抵触するので、占用の許可にあたっては、留意すること。

(14) パーキングメーター

許可の方針	道路管理上及び道路交通上支障があるので、原則として占用を認めないものとする。ただし、公共団体又はこれに準ずるものが設置する場合で、かつ、駐車場法、道路交通法等の事務を所轄する機関が同意した場合には、この限りでない。
-------	---

(15) 幕(横断幕)(工事用施設であるものを除く)

許可の方針	自動車運転者の視覚を害し、又美観上も好ましくないので、占用を極力抑制するものとする。ただし、公共的団体が公共目的のため一定期間を区切って設けるもの、又は祭礼、催物等で一時的に設けるものについてはこの限りではない。
占用物件の構造	幕の両端は十分に結索し、落下又は垂れ下がりしないようにする。
占用の場所	1. 大きさは幅1 m以下とし、掲出期間中、垂れ下がり等により一般交通に支障をきたさないようにさせること。 2. 幕の下端と路面との距離は、5 m以上とすること。ただし、歩道を有する道路の歩道上においては、2.5 m以上とすることができる。

(16) アーチ

1. アーチの設置は消防活動上、道路交通上はもとより道路美観上からも支障があるので、祭礼催物等のために一時的に設ける仮設のもの以外は、占用を認めないものとする。
2. 「指定区間内の一般国道における路上広告物占用許可基準について」(昭和44年8月20日建設省道路局長通達)を参照すること。

8. 令第7条第2号に掲げる施設

〔工事用板囲、足場、詰所その他の工事用施設〕

(1) 工事用板囲、足場

許可の方針	道路の敷地以外に余地がなく真にやむを得ないものに限り一時的な占用を認めるものとする。
占用物件の構造	<ol style="list-style-type: none"> 1. 板囲の材料は、木板、亜鉛板等強固な材質を使用するものとする。 2. 足場の前面にシート又は金網を張りめぐらすものとする。 3. 支柱は鉄骨等強固な材質を使用するものとする。 4. 高層建築利用の板囲又は足場を設ける場合には、上空に危険防止柵を設けるものとする。 5. 道路の曲がり角に板囲を設ける場合は、隅切りを設けるものとする。 6. 相当強度の風雨、地震等に耐える堅固なもので、倒壊、落下、はく離、汚損等により、道路の構造又は交通に支障を及ぼさない構造とする。
占用の場所	<ol style="list-style-type: none"> 1. 地面に接して設ける場合 <ol style="list-style-type: none"> (1) 歩道を有する道路にあっては、歩道上とし、路面上への出幅は歩道幅員の3分の1以下とし、歩道の残幅員が0.75 m未満になる場合は、歩行者の安全対策を講ずること。 (2) 歩道を有しない道路にあっては、法敷上又は路端寄りとし、路面上への出幅は0.5 m以下とすること。 2. 地面に接しないで設ける場合 <ol style="list-style-type: none"> (1) 歩道を有する道路にあっては、施設の最下部と路面との距離は3 m以上とし、歩道上への出幅は、歩道幅員から0.25 m差し引いた値以下とする。 (2) 支柱は、歩車道境界線から0.25 mの間隔を保って設けるものとする。 (3) 歩道を有しない道路にあっては、施設の最下部と路面との距離は5 m以上とし、路面への出幅は、0.5 m以下とし、支柱は認めない。 3. 危険防止柵の最下部と路面との距離は5 m以上とし、路面上への出幅は必要最小限とする。

(2) 詰所

許可の方針	道路の敷地以外に余地がなく真にやむを得ないものに限り一時的な占用を認めるものとする。
占用物件の構造	<ol style="list-style-type: none"> 1. 詰所の大きさは、必要最小限とする。 2. 支柱は、鉄骨等強固な材質を使用するものとする。 3. 床は、水漏れを生じない構造とする。 4. 屋根には、雨といを設けて雨水が直接路面に落下しないようにするものとする。 5. 詰所の出入口は、民地側に設けるものとする。 6. 広告物の添加又は塗装は、認めないものとする。 7. 相当強度の風雨、地震等に耐える堅固なもので、倒壊、落下、はく離等により道路の構造又は交通に支障を及ぼさない構造とする。

占用の場所	<ol style="list-style-type: none">1．歩道を有する道路にあつては、歩道上とし、施設の最下部と路面との距離は、3 m以上とする。2．施設及び支柱は、歩車道境界線から 0.25 mの間隔を保つて設けるものとする。3．歩道を有しない道路にあつては、法敷上とする。
-------	---

9. 令第7条第3号に掲げる物件

〔土石、竹木、瓦、その他の工事用材料〕

(1) 材料(土石、竹木、瓦、その他の工事用材料)置場

許可の方針	<ol style="list-style-type: none">1. 期間の長期化又は材料の乱雑化により、道路管理上、衛生上及び美観上支障となる場合が多いので、占用を極力抑制するものとする。2. 一時的なもので必ず撤去される見込みがあり道路管理上支障とならない場合に限り占用を認めるものとする。
占用物件の構造	<ol style="list-style-type: none">1. 材料置場の大きさは、必要最小限とする。2. 材料の外周を板等で囲み倒壊、はく離、汚損、漏水等により道路の構造又は交通に支障を及ぼさない構造とする。3. 路面の流水を妨げない構造とする。
占用の場所	<ol style="list-style-type: none">1. 法敷上で、かつ、路肩から0.25 m以上離すものとする。2. 道路が交差し、接続し、又は屈曲する場所での設置は、認めないものとする。3. 地先居住者に支障を及ぼすおそれのない場所とする。

10. 令第7条第4号・第5号に掲げる施設

〔防火地域内又は市街地再開発事業施行区域内において、既設建築物を除去し耐火建築物を建築する際必要となる仮設店舗その他の仮設建築物〕

(1) 仮設店舗・仮設建築物

許可の方針	<ol style="list-style-type: none"> 1. 同一時期に、かつ、集団的に設ける場合に限り占用を認めるものとする。 2. 道路の敷地外に余地がないためにやむを得ないものに限り占用を認めるものとする。
占用物件の構造	<ol style="list-style-type: none"> 1. 建築物の大きさは、幅（奥行）は4 m以下とし、長さ（間口）は既存建築物の間口以下とする。 2. 建築物は、原則として連続建でかつ、2階以下とする。 3. 出入口は、原則として歩道上とする。 4. 路面及び側溝の流水を妨げない構造とする。 5. 建築物の周辺に物件を放置し、又は道路上を汚損する等道路交通に支障を及ぼし、又は道路の美観を害することがないように措置するものとする。 6. 建築物には、建築物以外の広告物の添加又は塗装は認めないものとする。 7. 相当強度の風雨、地震等に耐える堅固なもので、倒壊、落下、はく離等により道路の構造又は交通に支障を及ぼさない構造とする。
占用の場所	<ol style="list-style-type: none"> 1. 仮設店舗等を設けることができる道路の幅員は、道路の一側に設ける場合においては12 m以上、道路の両側に設ける場合においては24 m以上とする。 2. 歩道上とし、歩道の一側が通行できるようにするものとする。ただし、道路の構造又は道路の周辺の状況上やむを得ないと認められる場合においては、道路の交通に著しい支障を及ぼさないときに限り、車道内の歩道寄りにわたることができる。
その他	<p>占用機関が長期間にわたるもの、広域にわたるものその他占用の態様が相当規模にわたるものについては、事前に国土交通省に連絡することになっているので、道路維持課に進達すること。</p>

11. 令第7条第6号に掲げる施設 (H17.11.15改正)

〔トンネルの上又は高架の道路の路面下に設ける事務所、店舗、倉庫、住宅、自動車駐車場、広場、公園、運動場その他これらに類する施設〕

(1) トンネル上の施設(事務所、店舗、倉庫、住宅、自動車駐車場、広場、公園、運動場)

許可の方針	1. 管理上好ましくないので、占用を極力抑制するものとする。 2. 相当の必要性があって、真にやむを得ないものにより限り占用を認めるものとする。
占用物件の構造	1. 相当強度の風雨、地震等に耐える堅固なもので倒壊、落下、荷重等により道路の構造又は交通に支障を及ぼさない構造とする。 2. トンネルの強度に影響を与えない構造とする。
占用の場所	1. トンネルの構造の保全に支障のない場所とする。 2. トンネルの換気又は採光に支障のない場所とする。

(2) 高架下の施設(事務所、店舗、倉庫、住宅、自動車駐車場、広場、公園、運動場その他これらに類する施設)

次の通達のほか、以下の基準によるものとする。

「道路法施行令の一部を改正する政令の施行について」(昭和33年11月28日建設省道路局長通達)

「道路法施行令の一部を改正する政令の施行について」(昭和37年9月4日建設省道路局長通達)

「高架道路の路面下の占用許可について」(平成17年9月9日国土交通省道路局長通達)

「高架下利用計画策定指針について」(平成17年9月29日国土交通省道路局路政課長通達)

許可の方針	1. 高架下占用は管理上好ましいものではないが、都市計画、周辺土地利用等を考慮し、必要と認められれば占用許可することとして差し支えない。 2. 建物については、道路管理上好ましくないので、占用を極力抑制するものとし、相当の必要性があって真にやむを得ないものにより限り占用を認めるものとする。 3. 「高架下利用計画」を策定し、道路管理の適正化を図ること。 4. 河川橋、跨線橋及び跨道橋等(以下「河川橋等」という。)を除く高架道路を対象とする。なお、河川橋等における路面下の取扱いは、従来どおり抑制の方針とする。 5. 駐車場の占用に限り、河川橋等を含む高架道路を対象とする。
占用物件の構造	1. 「高架道路下占用許可基準」(平成17年9月9日国道利第6号国土交通省道路局長通達)によるほか、国土交通省の高架道路下占用関係通達によるものとする。
占用の場所	1. 「高架道路下占用許可基準」、「高架下利用計画」に基づき決定する。
その他	1. 占用物件 公共性、公益性の高いものを優先する。 ・公共的施設 ・周辺土地利用上、交通上必要と思われるもの(公園緑地、駐車場等)

・特定人の利益とならないもの
 (許可物件としての可否の例)

法該当物件	許可物件に含めてよいもの	許可しないもの
事務所、倉庫、 店舗	<ul style="list-style-type: none"> ・警察、消防、水防等の公共的施設 ・公民館 ・自治会集会所 	<ul style="list-style-type: none"> ・易燃性、爆発性物件又は悪臭、騒音等を発する物件を保管又は設置するもの ・風俗営業施設、商店、飲食店類 ・住宅、アパート類 ・特定人の利益となるもの
自動車駐車場	<ul style="list-style-type: none"> ・原則不特定多数が利用できるもの ・上記の事務所、倉庫、店舗に附随するもの ・職員、社員、来客等専用を使用するもので、高架下利用計画で認めるもの 	<ul style="list-style-type: none"> ・個人駐車場として使用するもの
広場	<ul style="list-style-type: none"> ・不特定多数が利用できるもの 	
公園	<ul style="list-style-type: none"> ・都市公園、緑地等 ・市民農園、花壇 	<ul style="list-style-type: none"> ・個人農園、花壇等特定人の利益となるもの
運動場	<ul style="list-style-type: none"> ・ゲートボール場 	
その他	<ul style="list-style-type: none"> ・休憩所、車庫(上記の事務所、倉庫、店舗に附随するもの)、資材置場、通路 	<ul style="list-style-type: none"> ・特定人の利益となるもの

2. 占用許可申請者

基本的に国、地方公共団体又は公益法人とし、営利法人及び個人は認めない。ただし、独立行政法人日本高速道路保有・債務返済機構及び西日本高速道路株式会社は可とする。

駐車場の占用に限り、営利法人も認めるものとする。ただし、以下の場合を除く。

- ・土地に施設設備等設置するもの。(フェンス、舗装等軽易なものは除く)
- ・駐車場を営業するための占用。(高架下利用計画で認めるものは除く)

3. 占用期間

5年以内とする。

4. 許可条件

建物の場合、転貸制限条件を付すこと。

駐車場の場合、高架橋脚間1スパン単位での占用を基本とすること。

5. 利用計画がない場合の措置の非適用

「高架道路下占用許可基準」4その他(3)については適用しない。

高架道路下占用許可基準

(平成17年9月9日国道利第6号国土交通省道路局長通達)

1 趣旨

高架の道路の路面下(以下「高架下」という。)の占用については、道路の構造の保全等を図るとともに、その適正かつ合理的な土地利用に資するため、道路法及び道路法施行令に規定する占用の許可基準に加え、この基準により事務を取り扱い、道路管理の適正を期するものとする。

2 方針

(1) 高架下の占用は、道路管理上及び土地利用計画上十分検討し、他に余地がないため必要やむを得ない場合に限って認められているものであるが、街づくりの観点等から当該高架下の積極的な利用が必要であると認められる場合には、道路管理上支障があると認められる場合を除き、当該高架下の占用を認めて差し支えない。

(2) 次の一に該当する高架下の占用は、許可しないものとする。

ア 都市分断の防止又は空地確保を図るため高架道路とした場合の当該高架下の占用(公共の用に供する広場、公園、運動場であって都市の分断の防止又は空地確保に資するものを除く。)

イ 高架下利用計画に適合しないもの

ウ 一部車線を高架とした場合における当該高架下又は高架道路の出入口付近の占用

エ 高架道路の周囲の道路の交通に著しい支障を及ぼす場合

(3) 高架下の占用の許可にあたっては、公共的ないし公益的な利用を優先するものとする。

(4) 高架下の占用は、原則として道路管理者と同等の管理能力を有する者に一括して占用させるものとする。

(5) 次に掲げる占用物件に係る高架下の占用は、許可しないものとする。

ア 事務所、倉庫、店舗その他これらに類するもののうち、易燃性若しくは爆発性物件又は悪臭、騒音等を発する物件を保管し、又は設置するもの

イ 風俗営業用施設その他これらに類するもの

ウ 住宅(併用住宅を含む。)

3 占用物件の構造等

(1) 占用物件の構造等については、次の基準によるものとする。

ア 高架道路の橋脚の外側(橋脚の外側が高架道路の外側から各側 2.0 m以上下がっているときは、当該 2.0 m下がった線)をこえてはならないこと。

イ 構造は、耐火構造その他火災により道路の構造又は交通に支障を及ぼさないと認められる構造とすること。

ウ 天井は、必要強度のものとし、必要な消火設備を設置すること。この場合においては、あらかじめ消防当局と十分打ち合わせておくこと。

エ 天井は、原則として高架道路の桁下から 1.5 m以上空けること。

オ 壁体は、原則として高架道路の構造を直接利用しないこと。

カ 壁体は、原則として橋脚から 1.5 m以上空けること。

(2) 安全対策等

ア 占用物件を利用する車両等の衝突により、高架道路の橋脚等に損傷が発生するおそれがある場合には適切な場所に保護柵等を設置すること。

イ 占用物件が事務所、店舗等であって、その出入口が高架道路と平行する車道幅員 5.5 m以

上の道路に接する場合には、歩道（幅員 2.0 m 以上とする。）を設けること。

ウ 緊急の場合に備え、市街地にあつては最低約 30 m ごと、その他の地域にあつては約 50 m ごとに横断場所を確保しておくこと。

エ 高架道路の分離帯からの物件の落下等高架下の占用に危険を生ずるおそれのある場合においては、占用者において安全確保のため必要な措置を講ずること。

(3) 占用物件の意匠等は、都市美観を十分配慮して定めるものとする。

4 その他

(1) 占用の期間は、占用物件の性質等を考慮して適正に定めるものとする。

(2) 占用の許可にあつては、転貸等の弊害を防止するため必要な条件を付するものとする。

(3) 高架下の利用について、公共的ないし公益的な利用の計画がない場合において、この基準に適合するときは、高架道路に係る土地等の提供者を他の者に優先して考慮することができるものとする。

(4) 占用許可物件であつて本基準に該当しないこととなるものについては、本基準に適合するよう指導することとする。ただし、当該占用物件について、大規模な改修等が必要であり、やむを得ず本基準によりがたい場合には、当面の間、本基準に適合するものとして取り扱うものとする。

12. 橋梁添架の基準

1. 一般事項

- (1) 橋梁添加の場合、上・下部いずれの添架にもかかわらず、平面図、側面図、断面図及び詳細図を添付し、添架物の重量、寸法等は必ず図面に表示すること。
- (2) 申請は処理日数を勘案し、十分余裕をもって提出するとともに事前に土木建築事務所において担当監督者及び工事施工現場責任者ならびに事務所担当課員と工事方法等について十分協議し指示を受けること。
- (3) 協議における調整事項ならびに許可事項については、現場担当者に徹底させるとともに許可条件を遵守させること。また、許可事項以外の工事を行うことのないようにすること。
- (4) 占用申請書には連絡員の所属、職、氏名、電話番号を明記させること。

2. 許可基準

(1) 共通事項

- (1) 添架物は、桁下以下に添架しないこと。
- (2) 橋台胸壁部を添架物が貫通する場合は、必ず鞘管を入れること。また貫通部のパラペットウォール鉄筋の切断は、原則として認めないとともに貫通部周囲は鉄筋で十分に補強すること。もし、パラペットウォールの鉄筋を切断せざるを得ない場合には、断面強度が切断以前に比べて等しいか、それ以上になるような補強をすること。
- (3) 貫通量が特に多量の場合は、貫通部に鋼板の BOX を埋めて、BOX 内部に鞘管とこれを十分埋め込めるモルタルを入れること。また、この際 BOX 外側面にはパラペットウォールの鉄筋と同径の数本の鉄筋を溶接し、パラペットウォールの鉄筋と十分な長さの重ね継ぎ手または溶接で連結すること。また、パラペットウォールの鉄筋を切断した場合には必ずその鉄筋を BOX の鉄筋と連結しておくこと。
- (4) 橋台背後の道路部において道路面と添架物上面が 1.2 m 以上の間隔をとれない場合は、間隔が 1.2 m 以上になる地点までコンクリート保護工を設け、その下に栗石（砕石）基礎をしくこと。保護工は、コンクリートのかぶり量が 10 cm 以上になるようにすること。なお、保護工は橋台胸壁と絶縁材で絶縁させること。

（注）鞘管及び絶縁材を入れる理由は今後の維持修繕で添架管をとりかえる場合にパラペットウォールをそのつど穿孔したり、保護コンクリートを取り壊さなければならないので鞘管を使用し不必要な穿孔をなくすとともに絶縁材で絶縁することは、保護コンクリートのとりこわしの際に橋梁構造物に悪影響がなく、破損のおそれが少ないからである。

- (5) 温度変化等による添架物の伸縮は、橋梁上部工と無関係に収縮ができる構造とすること。
- (6) 木橋及び仮橋には原則として添架を認めない。ただし臨時的な仮添架については現地調査、占用期間等により考慮する。

（注）木橋の補修および架換はだいたい 2 ~ 3 年毎に行われるので、その場合添架物があったら工費が高くなったり、また破損させたりすることが予測されるので、原則として認めない方針である。ただし、臨時的な水道管等で 1 年以内の占用であるとともにその期間中に橋梁の補修工事が予測されない場合は支障ない。（下部鉄筋コンクリート造りで上部木造の場合は木橋とする）

(2) 既設橋梁に添架する場合

(1) 添架物の設置図は平面図、側面図、断面図および詳細図を添付し、各部材の各寸法、各重量その地点のH・W・Lおよび堤防天端高等を必ず図面に明示すること。なお、その場合、既設添架物の寸法重量も全部明示すること。

(2) 既設床版形式のP・S橋、R・C橋の橋体への添架は原則として認めない。橋脚、橋台を利用して添架させること。

(3) 床版、主桁および高欄に添架物を設置する構造物をとりつけないこと。

(注)(a) 床版、主桁および高欄に添架物をとりつけようとするれば、コンクリートを穿孔したり鋼板に溶接等を施工しなければならないので入念に施工する場合でも監督が不行届となり、その作業も非常に困難であり、腐食や破損の原因になる恐れも十分考慮されるので認めない。なお高欄に「バンド」等の吊金で取り付け添架することは、上記の腐食や破損の原因となるとともに美観上からも認めない。

(b) 現場条件により他の方法がない場合は地覆に添架することはやむを得ない。この場合、取付方法は、接着剤使用とし、地覆に穿孔してはならない。

(4) 橋梁上部工の一部部材の添架は原則として認めない。なお、二次部材であっても部材に損傷をあたえる添架構造は認めない。

(注) 一次部材とは荷重を主として受け持つ部材である。

(5) 原則として新設後5ヶ年以内の橋梁には上・下部をとわず添架を認めない。なお申請書には添架を希望する橋梁の架設年度を記入すること。

(6) 橋梁構造物を添架物設置のため工作するときは、橋梁に悪影響を与えないように入念に施工するとともに必要な場合は補強工をすること。

既設橋梁に添架する場合は申請の際、審査に必要な写真を必ず添付すること。

(ハ) 新設橋梁に添架する場合

(1) 添架工事は、橋梁工事と同時施工とすること。なおこの場合、申請者は現場の監督と緊密な連絡をとり工期の遅れや手戻りのないようにすること。

(2) 添架物の将来計画を考慮し、将来の添架増設に便利なようにしておくこと。(新設後5ヶ年は添架は認めない)

(3) 上部工添架の場合、添架物の重量が1.0 m当たり50 kgを超える場合には申請者は負担金を支払わなければならない。負担金額は予算計上の必要があるので事前(認可設計作成時期)に報告すること。負担金額の算出方法は、昭和39年に建設省道路局長、都市局長と電電公社施設局長の間で定められた「橋の新設または改築に際し公衆電気通信線路を添架する場合の費用負担に関する覚書」《[本覚書については、「日本電信電話株式会社と締結していた覚書等の日本電信電話株式会社再編成後の取扱いについて」\(平成11年7月1日建設省道路局長通知\)](#)により現会社に承継されている。》に準じて行う。